

# KeContact P20

**Standsäule –  
Installationsanleitung**

**Deutsch  
(4)**

**Floor-mounted column –  
Installation guide**

**English  
(10)**

**Colonne –  
Notice d'installation**

**Français  
(16)**

**Instrucciones de instalación  
del poste**

**Español  
(22)**

**Colonnina portante –  
Istruzioni per l'installazione**

**Italiano  
(28)**

**Standzuil –  
Installatiehandleiding**

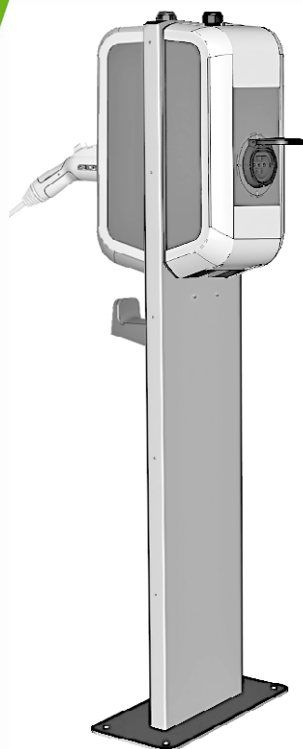
**Nederlands  
(34)**

**Coluna vertical –  
Instruções de instalação**

**Português  
(40)**

**充電ポスト – 設置説明書**

**日本人  
(46)**



© KEBA 2012

Specifications are subject to change due to ongoing technical development. Errors and omissions excepted. All rights reserved.

All intellectual property, including trademarks and copyrights, is the property of the respective owner. Any unauthorized use of such intellectual property is expressly forbidden.

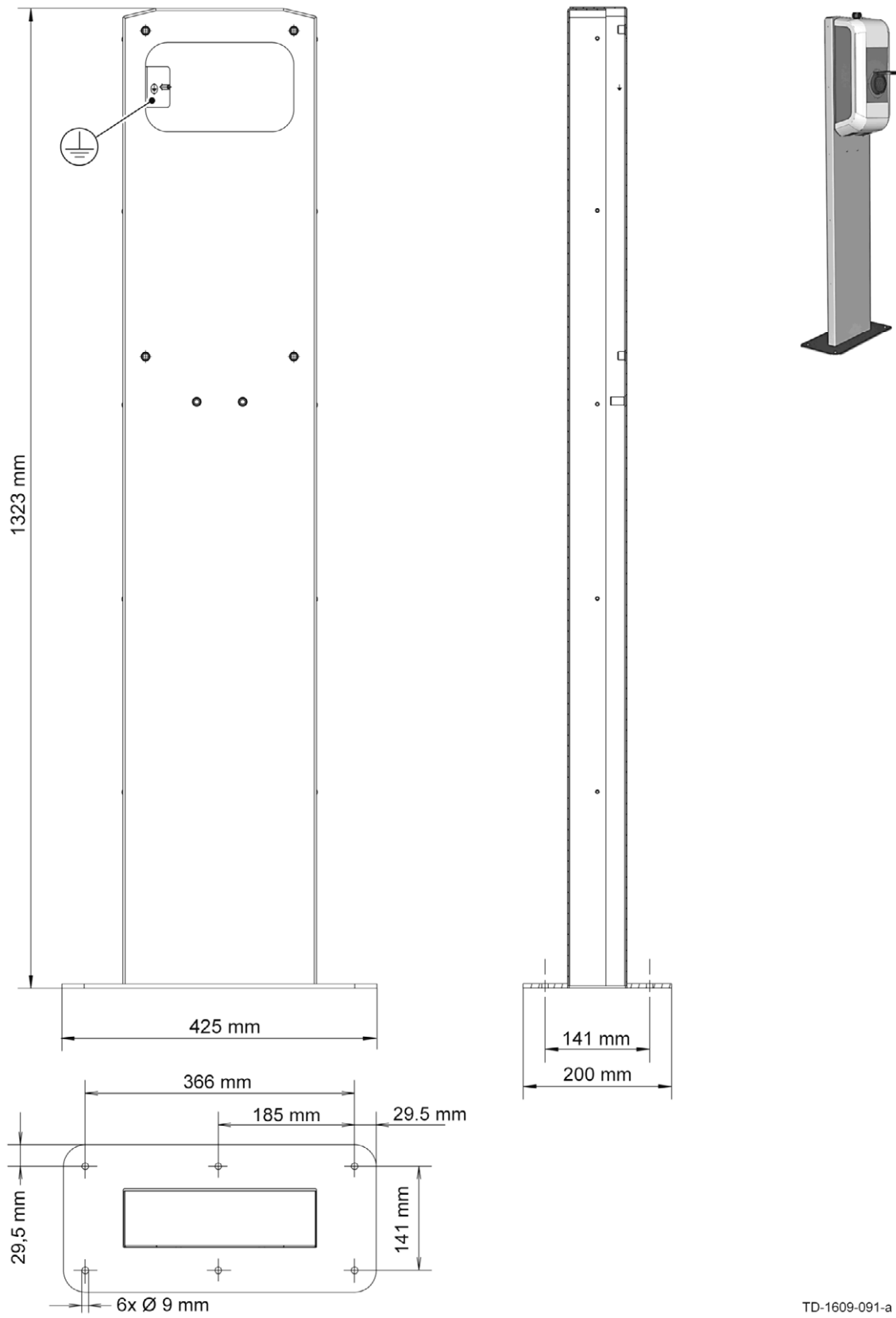
KEBA AG, Postfach 111, Gewerbepark Urfahr, A-4041 Linz

KeContact P20 - Floor-mounted column ML, v2.00, #90333

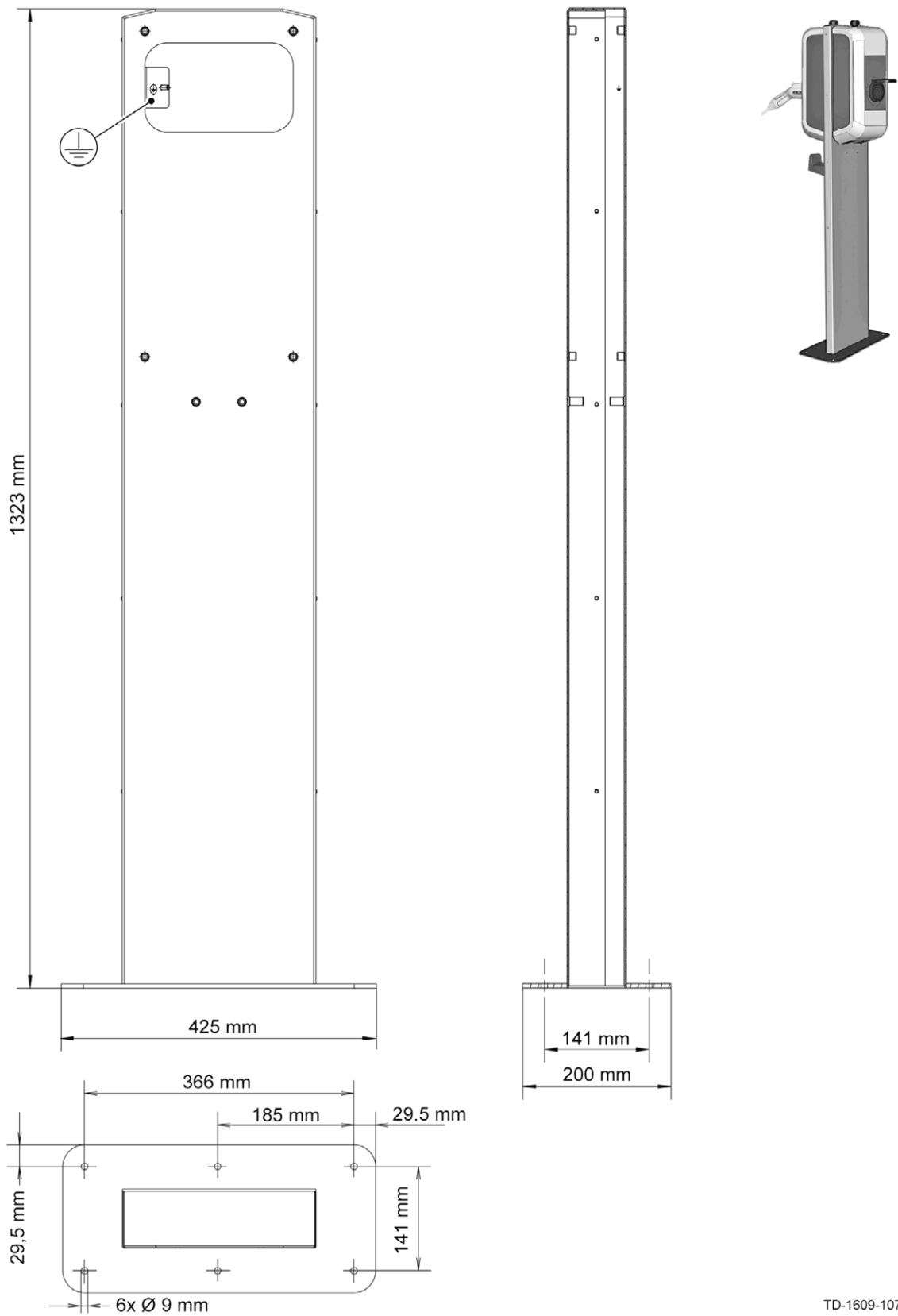
# KEBA®

Automation by innovation.

# V1



TD-1609-091-a



TD-1609-107

# Standsäule – Installationsanleitung

## Sicherheitshinweise



### WARNUNG!

Nichtbeachtung der Sicherheitshinweise kann zu Lebensgefahr, Verletzungen und Schäden am Gerät führen! KEBA AG lehnt jede Haftung für daraus resultierende Ansprüche ab!

- **Elektrische Gefahr!**  
Die Montage, erste Inbetriebnahme und Wartung der Stromladestation darf nur von einer einschlägig ausgebildeten, qualifizierten und befugten Elektrofachkraft durchgeführt werden, der dabei für die Beachtung der bestehenden Normen und Installationsvorschriften verantwortlich ist.
- Halten Sie die angeführten Vorgaben für die Standortauswahl und die baulichen Voraussetzungen ein!  
Abweichungen zu den Standortvorgaben können zu Tod, schweren Körperverletzungen oder Sachschäden führen, wenn die entsprechenden Vorsichtsmaßnahmen nicht getroffen werden!

## Gebrauch dieses Handbuchs

Dieses Installationshandbuch wendet sich ausschließlich an qualifiziertes Personal<sup>1</sup>.

Diese Anleitung ist eine Ergänzung zum „KeContact P20(-U) Installationshandbuch“. Alle im Handbuch enthaltenen Hinweise und Anweisungen zu Standortauswahl, Montage und zum Anschluss der Stromladestation müssen beachtet werden!

## Bestimmungsgemäßer Gebrauch

Alternativ zur Montage der KeContact P20 Stromladestation auf einer Wand, steht eine Standsäule zur freistehenden Montage im Innen- oder Außenbereich zur Verfügung.

Je nach Ausführung und Anzahl der Stromladestationen (Standsäule V1 oder V2) muss eine unterschiedliche Anzahl von Anschlusskabel und Leerrohre im Betonfundament berücksichtigt werden.

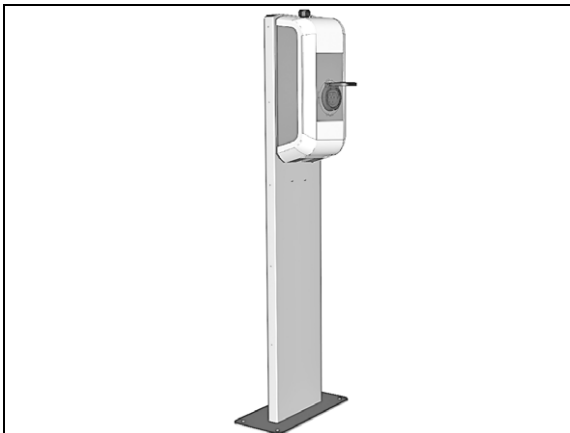
Wird die Stromladestation mit einer steckbaren Versorgungsleitung installiert (z.B. für Demonstrationszwecke), ist für die Versorgungsleitung eine ausreichende Zugentlastung sowie ein Kantenschutz vorzusehen.

Für die Montage der Standsäule sind die jeweiligen nationalen Vorschriften zu beachten.

Gewicht: 12,5 kg (ohne Stromladestation)

<sup>1</sup> Personen die aufgrund fachlicher Ausbildung, Kenntnis und Erfahrung sowie Kenntnis der einschlägigen Normen, die übertragenen Arbeiten beurteilen und mögliche Gefahren erkennen können.

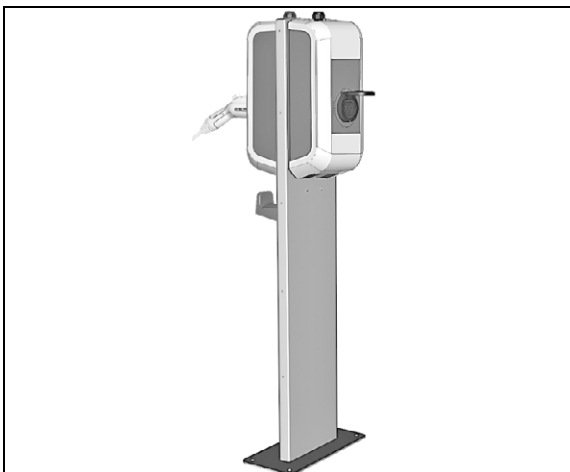
## Übersicht



Standsäule V1

### Standsäule V1

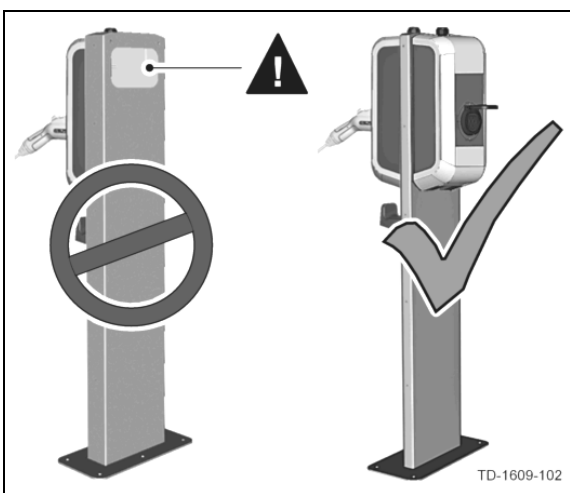
Die Standsäule V1 ist für die Montage von einer KeContact P20 Stromladestation auf der Standsäule geeignet.



Standsäule V2

### Standsäule V2

Die Standsäule V2 ist für die Montage von zwei KeContact P20 Stromladestationen auf der Standsäule geeignet.



### WARNUNG!



- Elektrische Gefahr!  
Die Standsäule V2 muss immer mit zwei Stromladestationen bestückt werden! Kabelöffnungen in der Standsäule dürfen nicht offen bleiben.

## Anforderungen an den Standort

### Allgemeines:

- **Alle Standortanforderungen für die Stromladestation aus dem „KeContact P20(-U) Installationshandbuch“ müssen beachtet werden!**
- Bei der Montage der Standsäule auf Parkplätzen oder in Tiefgaragen ist bauseits ein geeigneter Anfahrtschutz vorzusehen.

### Betonfundament:

- Die Berechnung, Auslegung und Herstellung des Betonfundaments liegt im Verantwortungsbereich des Standortherstellers.
- Für die Aufstellung ist waagrechter, ebener und tragfähiger Untergrund erforderlich. Um eine sichere und dauerhafte Verankerung zu gewährleisten, empfehlen wir die Ausführung eines Betonfundaments:  
65cm (L) x 50cm (B), Tiefe = mind. Frostgrenze jedoch > 40cm, frostsicher gegründet.  
Beton: C30/37 LP für XC4, XD1, XF4 bzw. C25/30 LP für XC4, XD1, XF2  
Betonstahl: BSt 500 S; BSt 500 M
- Der Untergrund muss das Abfließen von eventuell in den Sockel gelangendem Wasser ermöglichen.
- Alle Kabel müssen genau in der Mitte des Betonfundamentes aus dem Boden geführt werden und für die weitere Montage eine Überlänge von ca. 1,5 m aufweisen.
- Bei der Herstellung des Betonfundaments sind die Kabel mit geeigneten Mitteln gegen Beschädigungen zu schützen (z.B. mit einem Schutzschlauch). Der Schutzschlauch muss eine Überlänge von ca. 25 cm über dem Betonfundament aufweisen.
- Eine Aufstellung der Standsäule auf Asphalt ist nicht zulässig!

## Verankerung am Boden

Zum Verankern müssen die beigelegten Dübel verwendet werden (6 Stück Kompaktdübel Hilti HKD-ER M10x40).

	<b>Technische Daten</b>		
	<b>Ankergrund</b>	<b>Normbeton ab Festigkeitsklasse B300</b>	<b>M10</b>
	Empfohlene Last	Zug N (ungerissener Beton)	5
	Pro Dübel	Querzug V (ungerissener Beton)	4,4 kN
	Erforderlicher Randabstand		14 cm
	Drehmoment Tinst		20 Nm
	Bohrlochdurchmesser do		12 mm
	Bohrlochtiefe h1		43 mm

Spezifikation Kompaktdübel Hilti HKD-ER M10x40. Quelle: Fa. Hilti

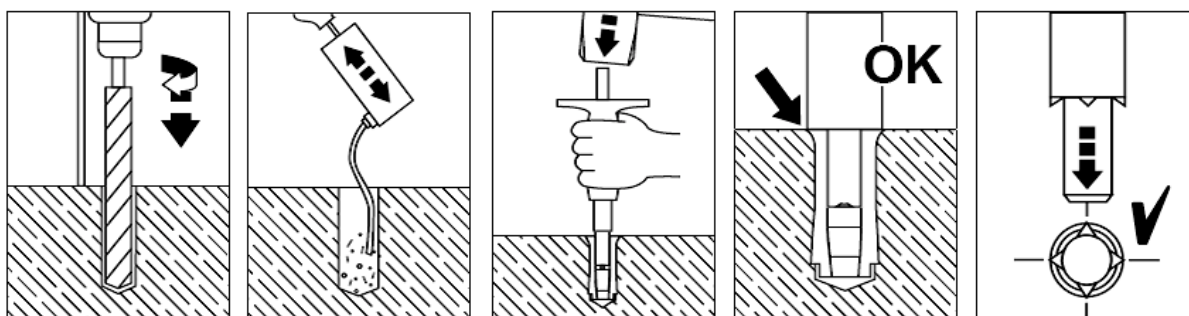
## Bohrungen durchführen

- ▶ Zeichnen Sie die 6 Bohrungen mit Hilfe der Bodenplatte der Standsäule auf dem Betonfundament an.  
Stellen Sie sicher, dass sich die Anschlusskabel genau unter der Öffnung der Bodenplatte der Standsäule befinden.
- ▶ Bohren Sie die 6 Befestigungslöcher:  
**Durchmesser: 12 mm**  
**Bohrlochtiefe: >43 mm**
- ▶ Schlagen Sie die beige packten Dübel mit dem Hilti HSD-G Hand-Setzwerkzeug (nicht im Lieferumfang) so weit ein, dass sie mit dem Boden eben abschließen.

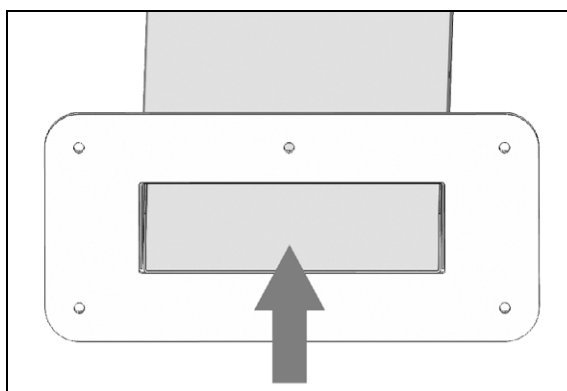


Hilti HSD-G Hand-Setzwerkzeug. Quelle: Fa. Hilti

Beachten Sie auch die folgende Anleitung:



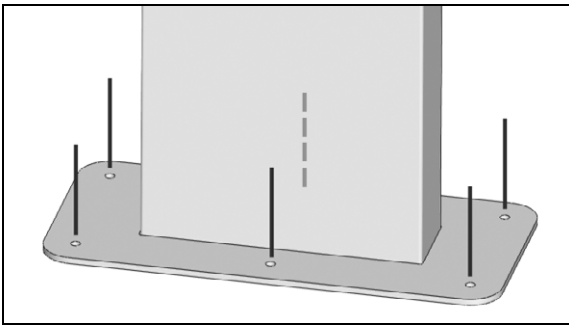
Anleitung zum Setzen der Dübel. Quelle: Fa. Hilti



Standsäule von unten

## Kabel einfädeln

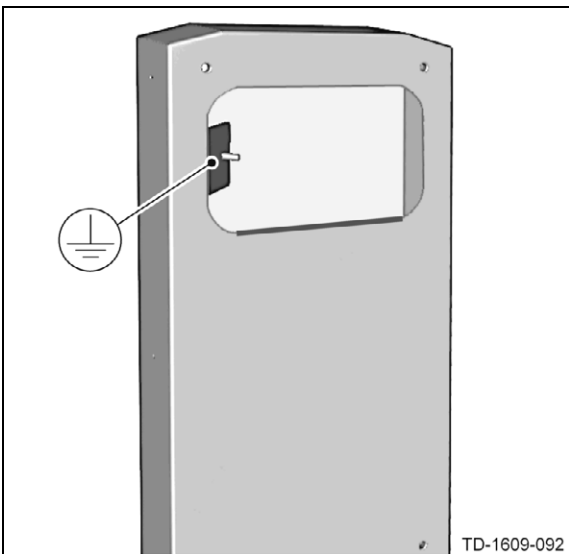
- ▶ Fädeln Sie die Anschlusskabel von unten durch die Standsäule nach oben zur Kabelöffnung.



Verankerung

### Verankerung

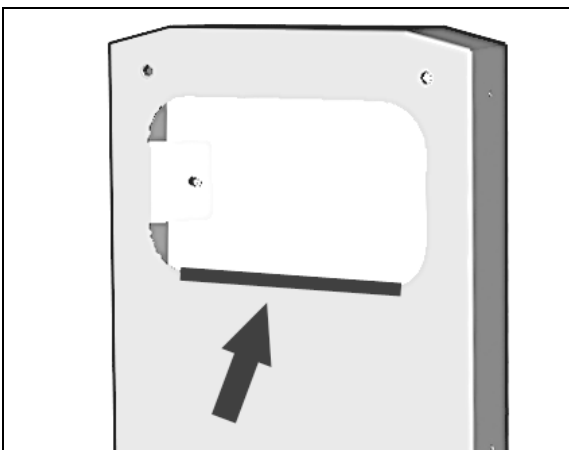
- ▶ Positionieren Sie die Standsäule über dem Kabelauslass.
- ▶ Verankern Sie die Standsäule mit den 6 Sechskantschrauben am Fundament.



Erdungspunkt

### Erdung

- ▶ Schließen Sie (falls erforderlich) die Erdung am Erdungspunkt der Standsäule an.

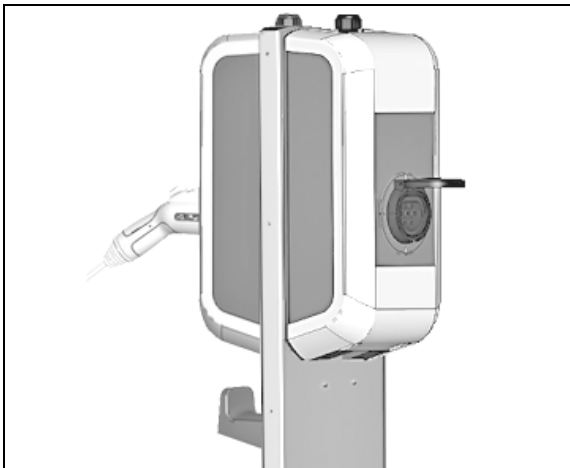


Kantenschutz entfernen

### Kantenschutz entfernen

- ▶ Entfernen Sie den Kantenschutz an der Kabelöffnung der Standsäule erst unmittelbar vor der Montage der Stromladestation (siehe Abbildung).





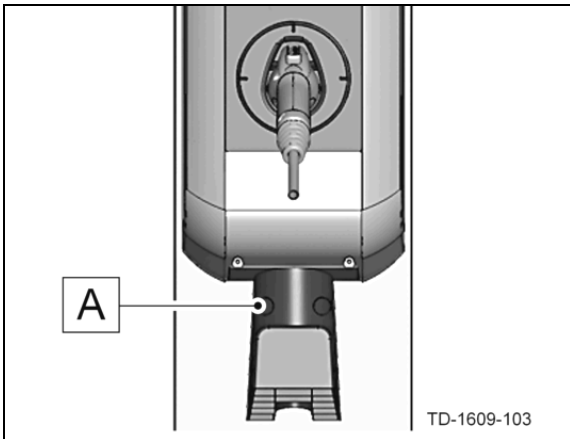
Beispiel Standsäule V2

### Stromladestationen montieren

- ▶ Montieren Sie die Stromladestationen mit den beiliegenden Schrauben auf der Standsäule.

### Anschluss und Inbetriebnahme

- ▶ Führen Sie den elektrischen Anschluss und die Inbetriebnahme entsprechend der Anleitung im „KeContact P20(-U) Installationshandbuch“ durch.



Halterung für Ladekabel

### Halterung für Ladekabel montieren (Option)

- ▶ Montieren Sie die Halterung für das Ladekabel unterhalb der Stromladestation mit zwei Schrauben **[A]** an der Standsäule.

# Floor-mounted column - Installation guide

## Safety instructions



---

### WARNING!

Not observing the safety instructions can result in risk of death, injuries and damage to the device! KEBA AG assumes no liability for claims resulting from this!

- **Electrical hazard!**  
The installation, commissioning and maintenance of the charging station may only be performed by correctly trained, qualified and authorized electricians who are fully responsible for the compliance with existing standards and installation regulations.
  - **Observe the instructions given for selecting the location and the constructional requirements!**  
If the specifications for the location are not observed, this can result in death, serious physical injury or equipment damage if the corresponding precautionary measures are not met!
- 

## Use of this manual

This installation manual is intended for qualified personnel only<sup>2</sup>.

This guide is a supplement to the "KeContact P20(-U) Installation Manual." The information and instructions in the manual about selecting the location, installation and connection of the charging station must be adhered to.

## Intended use

A floor-mounted column for free-standing installation in inside or outside areas is available as an alternative to mounting the KeContact P20 charging station on a wall.

Depending on the design and number of charging stations (V1 or V2 floor-mounted columns) the relevant number of empty pipes and connection cables should be taken into consideration in the concrete foundation.

If the charging station is installed with a plug-in power supply line (e.g., for demonstration purposes), you should ensure that there is sufficient tension relief and edge protection for the power supply line.

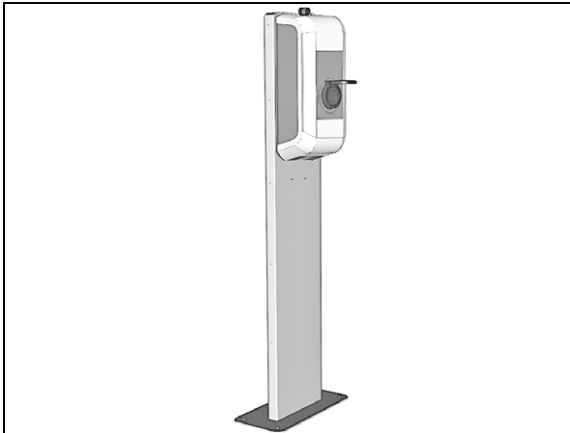
The respective national regulations must be observed with regard to the installation of the floor-mounted columns.

Weight: 12.5 kg (without charging station)

---

<sup>2</sup> Persons who, due to their special training, expertise and experience as well as knowledge of current standards, are able to assess the work performed and the possible hazards.

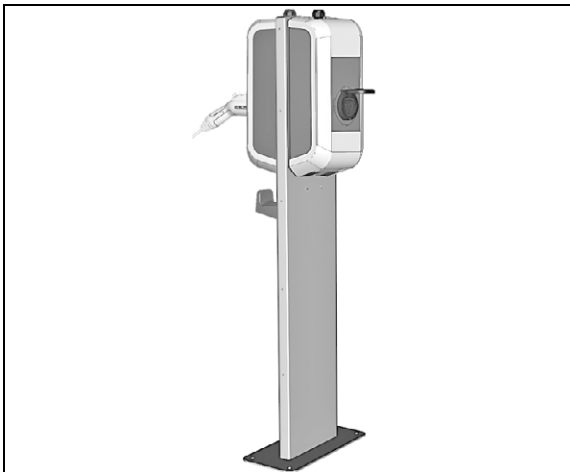
## Overview



V1 floor-mounted column

### V1 floor-mounted column

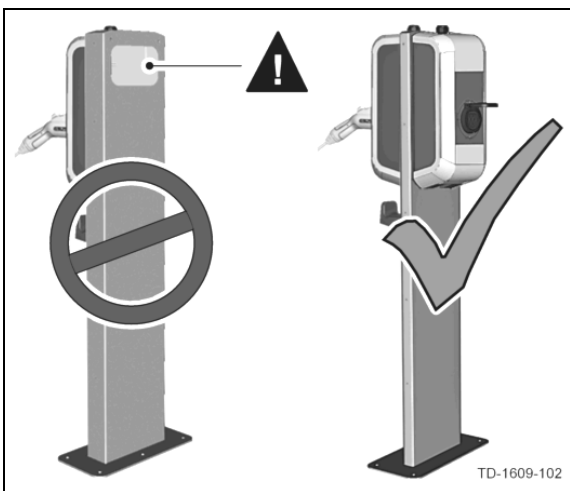
The V1 floor-mounted column is designed for the installation of one KeContact P20 charging station on the column.



V2 floor-mounted column

### V2 floor-mounted column

The V2 floor-mounted column is designed for the installation of two KeContact P20 charging stations on the column.



### WARNING!

- **Electrical hazard!**  
The V2 floor-mounted column must always be fitted with two charging stations! There can be no open cable openings in the column.

## Location requirements

### General:

- **All of the location requirements for the charging station in the "KeContact P20(-U) Installation manual" must be adhered to!**
- When mounting the floor-mounted columns in parking spaces or parking garages, appropriate anti-collision protection must be provided by the customer.

### Concrete foundation:

- The calculation, design and manufacture of the concrete foundation lies in the scope of responsibility of the producer of the site.
- A horizontal, level and sound foundation is required for installation.

To ensure safe and permanent anchoring, we recommend creating a concrete foundation:

65cm (L) x 50cm (W), depth = min. frost limit but > 40cm, frost-free.

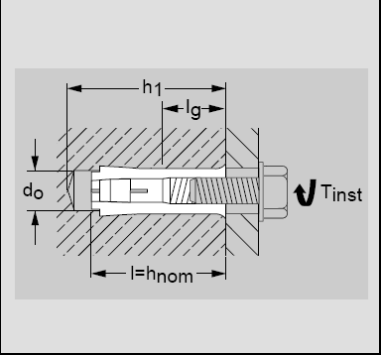
Concrete: C30/37 LP for XC4, XD1, XF4 or C25/30 LP for XC4, XD1, XF2

reinforced concrete: BSt 500 S; BSt 500 M

- The base must permit the running off of any water that has entered the base.
- All cables must be laid precisely in the centre of the concrete foundation from the base and must have an excess length of approx. 1.5 m for the remaining installation activities.
- During the production of the concrete foundation, the cables must be protected against damage using appropriate measures (e.g., a protective tube). The protective tube must have an excess length of approx. 25 cm above the concrete foundation.
- Mounting the column on asphalt is not allowed!

## Anchoring to the base

The enclosed dowels must be used for anchoring (6 x Hilti HKD-ER compact dowels M10x40).

	<b>Technical data</b>		
	<b>Anchorage ground</b>	<b>Standard concrete with a strength class of B300 or greater</b>	<b>M10</b>
	Recommended load	Tension N (uncracked concrete)	5
	Per dowel	Transversal shear V (uncracked concrete)	4.4 kN
	Required clearance		14 cm
	Torque Tinst		20 Nm
	Drill-hole diameter do		12 mm
	Drill-hole depth h1		43 mm

Specifications for compact dowels Hilti HKD-ER M10x40. Source: Hilti

**Making drillholes**

- ▶ Mark the 6 holes on the concrete foundation using the baseplate of the floor-mounted column.

Make sure that the connection cable is located precisely underneath the opening in the baseplate.

- ▶ Drill the 6 mounting holes:

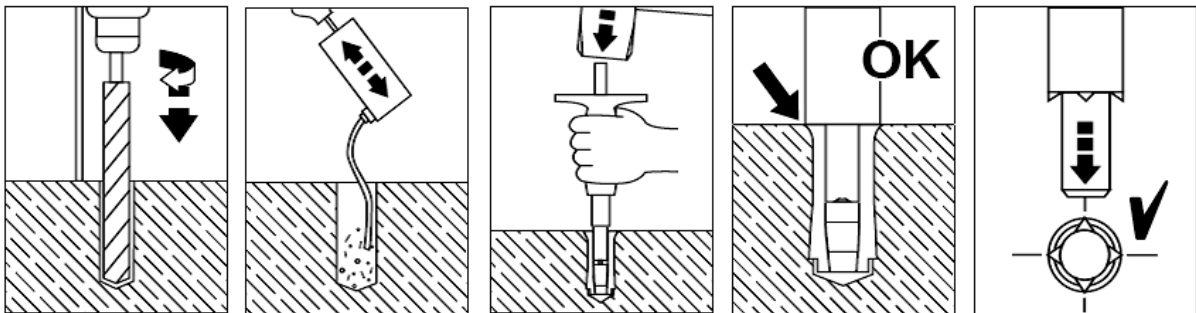
**Diameter: 12 mm**  
**Drill-hole depth: >43 mm**

- ▶ Hammer the enclosed dowels using the Hilti HSD-G manual setting tool (not included in the scope of delivery) so that they are flush with the floor.

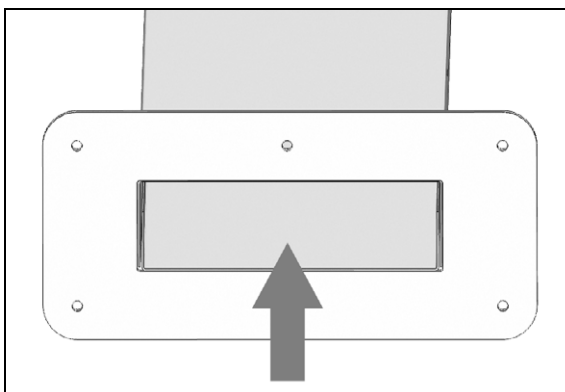


Hilti HSD-G manual setting tool. Source: Hilti

Please also observe the following instructions:



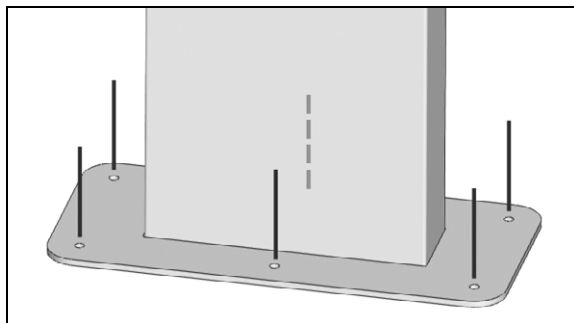
Instructions on inserting the dowels. Source: Hilti



Floor-mounted column from below

**Thread in cable**

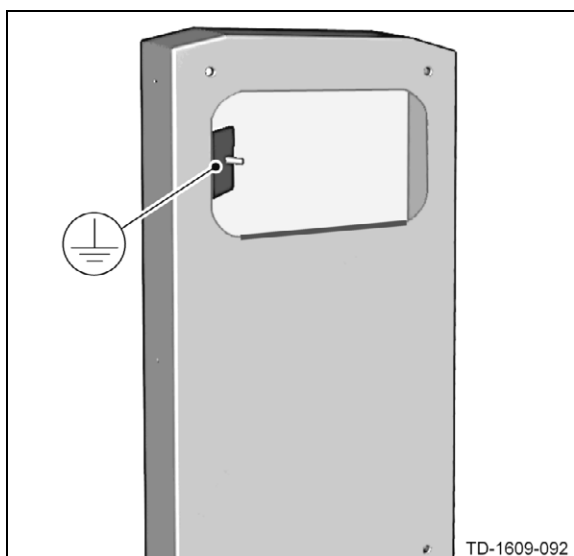
- ▶ Thread the connection cables from the bottom through the column upwards through the cable opening.



Anchoring

### Anchoring

- ▶ Position the column directly over the cable outlet.
- ▶ Anchor the column to the foundation using the 6 hexagon bolts.

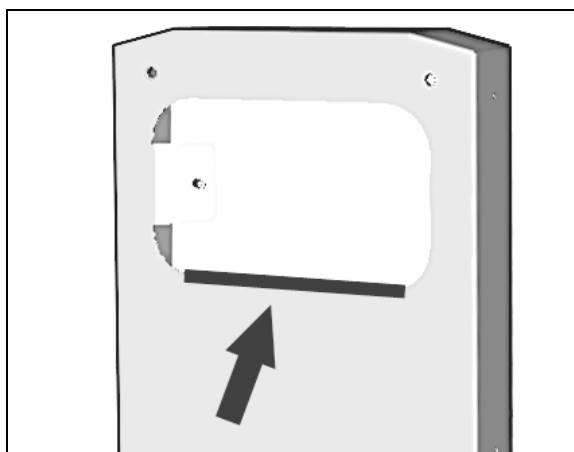


Grounding point

TD-1609-092

### Grounding

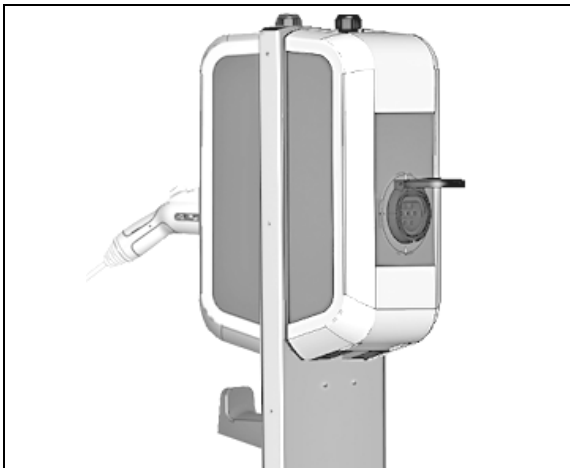
- ▶ If necessary, connect the earthing to the column's grounding point.



Remove edge protection

### Remove edge protection

- ▶ Remove the edge protection on the cable opening of the column immediately before installing the charging station (see figure).



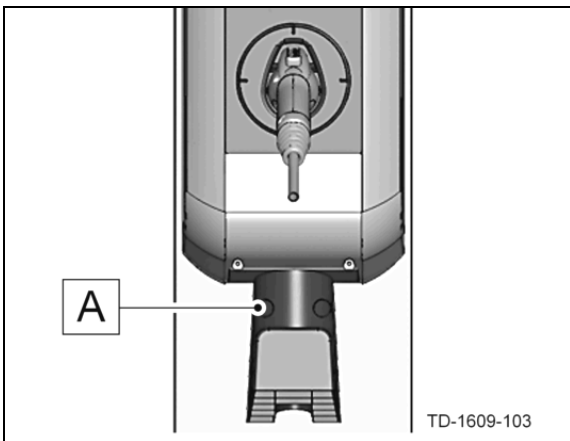
V2 floor-mounted column example

### Mounting the charging stations

- ▶ Mount the charging stations on the column using the enclosed screws.

### Connecting and commissioning

- ▶ Perform the electrical connection and commissioning in accordance with the instructions in the "KeContact P20(-U) Installation manual."



Holder for charging cable

### Mount the holder for the charging cable (option)

- ▶ Mount the holder for the charging cable on the floor-mounted column below the charging station using two screws [A].

# Colonne – Notice d'installation

## Consignes de sécurité



### AVERTISSEMENT !

Le non-respect des consignes de sécurité peut entraîner la mort, des blessures ou l'endommagement de l'appareil ! KEBA AG décline toute responsabilité pour les demandes qui en résulteraient !

- **Danger électrique !**  
Le montage, la première mise en service et la maintenance de la station de recharge doivent être confiés uniquement à un électricien compétent, qualifié et autorisé qui porte l'entière responsabilité du respect des normes et des prescriptions d'installation existantes.
- **Tenir compte des informations suivantes dans le choix du site et respecter les conditions structurelles !**  
Toute différence peut entraîner la mort, des blessures graves ou des dommages matériels si les mesures de sécurité correspondantes ne sont pas prises !

## Utilisation de ce manuel

Ce manuel d'installation s'adresse exclusivement au personnel qualifié<sup>3</sup>.

Cette notice complète le "Manuel d'installation KeContact P20(-U)". Respecter les consignes et les instructions du manuel en ce qui concerne le choix du site, le montage et le raccordement de la station de recharge !

## Utilisation conforme

L'alternative au montage mural de la station de recharge KeContact P20 est le montage isolé sur colonne à l'intérieur ou à l'extérieur.

Selon le modèle et le nombre de stations de recharge (colonne V1 ou V2), le nombre de câbles de raccordement et de gaines dans la fondation en béton varie.

Si la station de recharge est installée avec un câble d'alimentation enfichable (par ex. à des fins de démonstration), prévoir une décharge de traction suffisante et une protection de bord pour le câble d'alimentation.

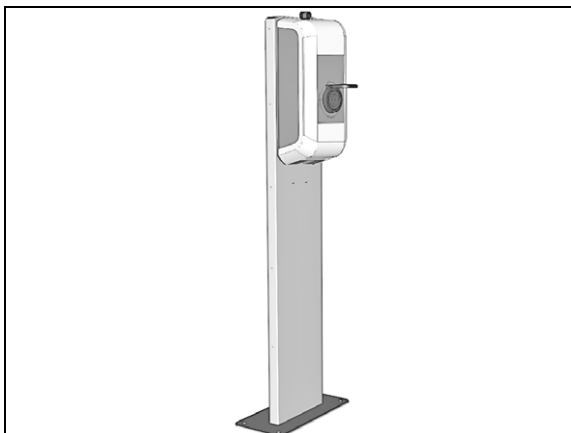
Respecter la réglementation nationale en vigueur pour le montage de la colonne.

Poids : 12,5 kg (sans station de recharge)

<sup>3</sup> Personnes qui, en raison de leur formation technique, de leurs connaissances, de leur expérience et de leur connaissance des normes en vigueur, sont capables d'évaluer les travaux qui leur sont confiés et d'identifier les dangers potentiels.



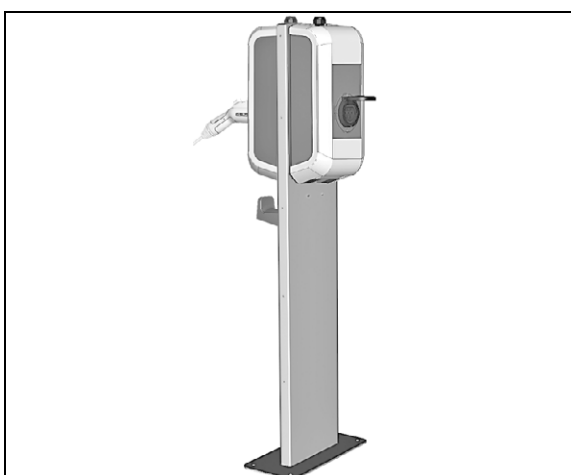
## Aperçu



Colonne V1

### Colonne V1

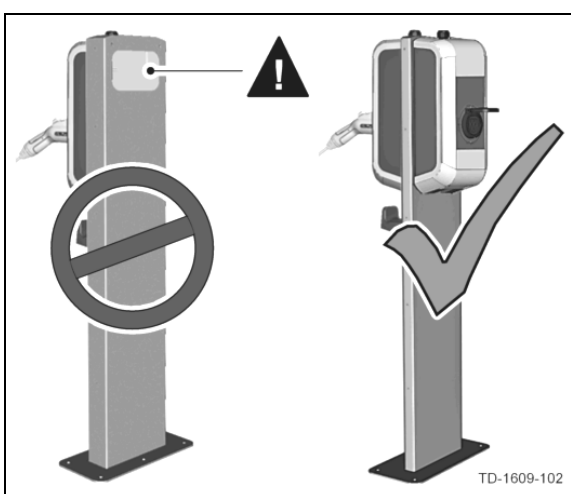
La colonne V1 convient au montage d'une station de recharge KeContact P20.



Colonne V2

### Colonne V2

La colonne V2 convient au montage de deux stations de recharge KeContact P20.



TD-1609-102

### AVERTISSEMENT !



- **Danger électrique !**  
La colonne V2 doit toujours être équipée de deux stations de recharge ! Les ouvertures de câble de la colonne ne doivent pas rester ouvertes.

## Exigences sur site

### Généralités

- **Respecter toutes les exigences relatives au site pour la station de recharge qui figurent dans le "Manuel d'installation KeContact P20(-U)" !**
- Si la colonne est installée dans un parking ou dans un garage souterrain, prévoir une protection contre les collisions adaptée.

### Fondation en béton

- Le constructeur du site est responsable de l'élaboration, de la conception et de la construction de la fondation en béton.
- L'installation exige un support horizontal, plan et résistant.

Pour garantir un ancrage sûr et durable, construire une fondation en béton ingélive dont les caractéristiques sont les suivantes :

65 cm (longueur) x 50 cm (largeur), profondeur = au moins limite du gel mais > 40 cm.

Béton : C30/37 LP pour XC4, XD1, XF4 ou C25/30 LP pour XC4, XD1, XF2

Béton armé : BSt 500 S ; BSt 500 M

- La fondation doit permettre l'évacuation de l'eau éventuellement présente dans la semelle.
- Tous les câbles doivent ressortir du sol exactement au milieu de la fondation en béton et dépasser d'env. 1,5 m pour poursuivre le montage.
- Lors de la construction de la fondation en béton, protéger les câbles contre les dommages à l'aide d'accessoires adaptés (par ex. une gaine). La gaine doit dépasser de la fondation en béton d'env. 25 cm.
- L'installation de la colonne sur l'asphalte n'est pas autorisée !

## Ancrage au sol

Pour l'ancrage, utiliser les chevilles fournies (6 chevilles compactes Hilti HKD-ER M10x40).

	<b>Caractéristiques techniques</b>		
	<b>Support d'ancrage</b>	<b>Béton normalisé à partir de la classe de résistance B300</b>	<b>M10</b>
	Charge recommandée	Traction N (béton non fissuré)	5
	Par cheville	Traction transversale V (béton non fissuré)	4,4 kN
	Distance du bord nécessaire		14 cm
	Couple de serrage Tinst		20 Nm
	Diamètre de perçage do		12 mm
	Profondeur de perçage h1		43 mm

Spécifications des chevilles compactes Hilti HKD-ER M10x40. Source : Sté Hilti

## Exécution des perçages

- ▶ Sur la fondation en béton, tracez les 6 perçages à l'aide du socle de la colonne.

Assurez-vous que les câbles de raccordement se trouvent exactement sous l'ouverture du socle de la colonne.

- ▶ Percez les six trous de fixation :

**Diamètre : 12 mm**

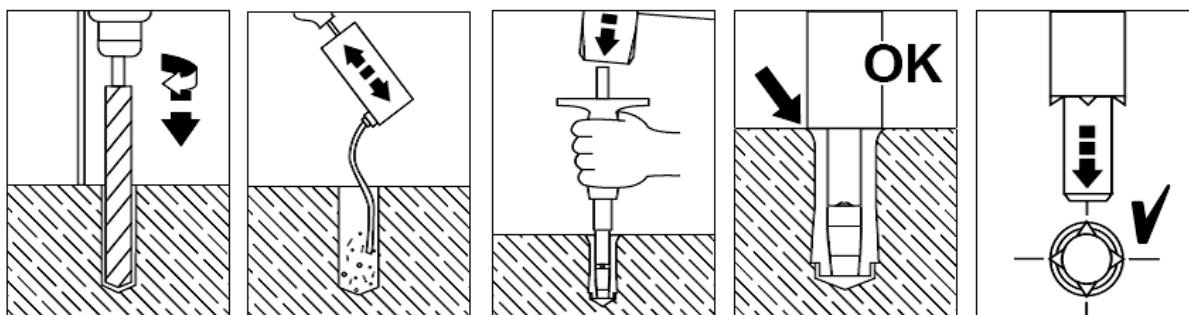
**Profondeur du perçage : >43 mm**

- ▶ Insérez les chevilles fournies avec l'outil de pose manuel Hilti HSD-G (non fourni) jusqu'à ce qu'elles touchent le sol.

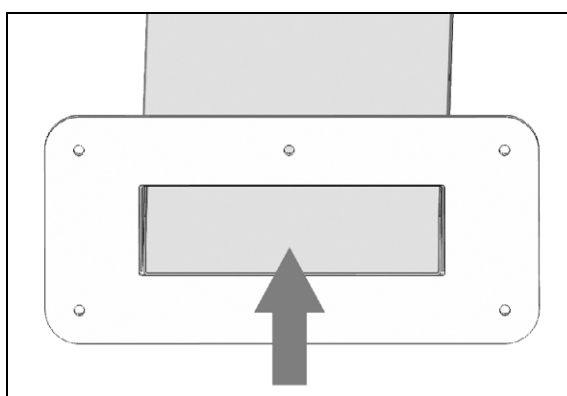


Outil de pose manuel Hilti HSD-G. Source : Sté Hilti

Respectez également les instructions suivantes :



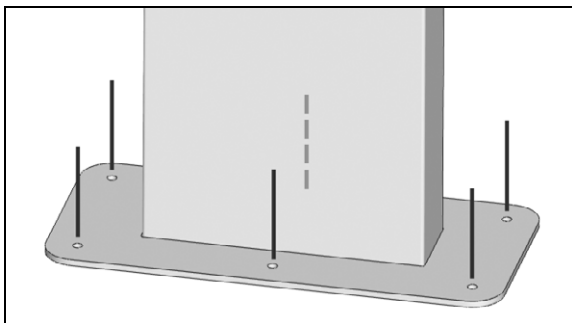
Instructions pour la pose des chevilles. Source : Sté Hilti



Colonne vue du dessous

## Enfilage des câbles

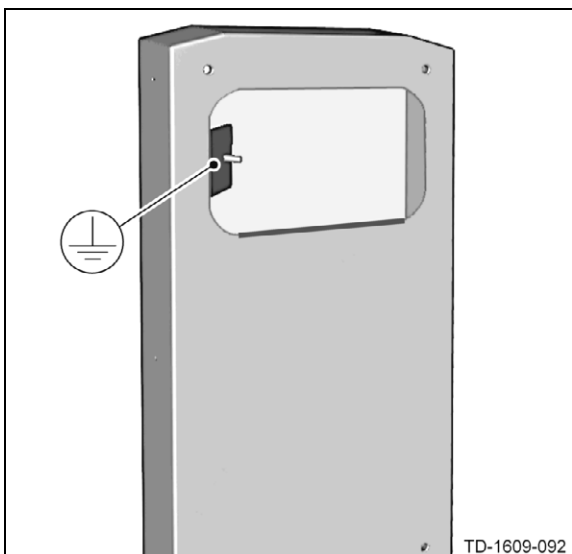
- ▶ Enfilez les câbles de raccordement dans la colonne par le bas jusqu'à l'ouverture du haut.



Ancrage

### Ancrage

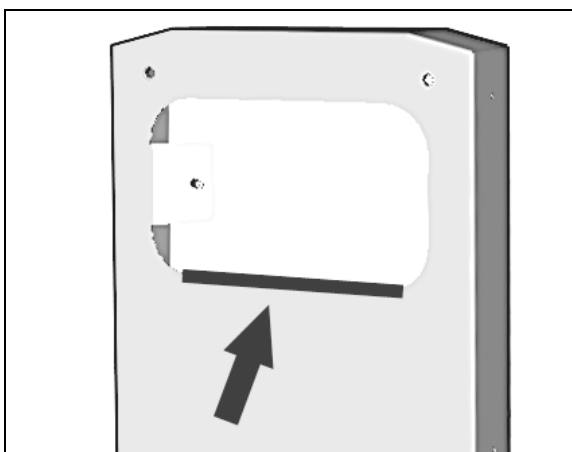
- ▶ Placez la colonne sur la sortie de câble.
- ▶ Fixez la colonne à la fondation avec les 6 vis hexagonales.



Point de masse

### Masse

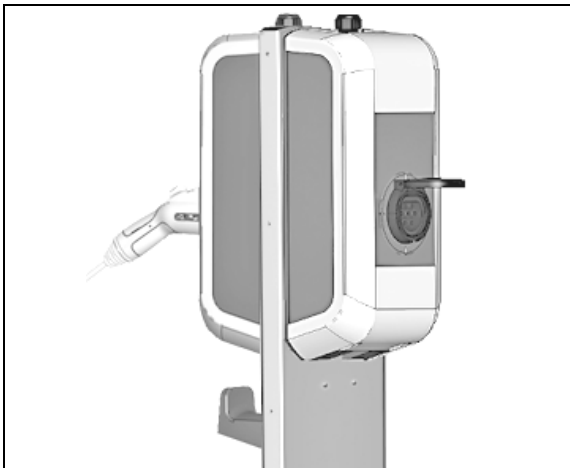
- ▶ Raccordez (au besoin) la masse au point de masse de la colonne.



Retrait de la protection de bord

### Retrait de la protection de bord

- ▶ Retirez la protection de bord de l'ouverture de câble de la colonne juste avant le montage de la station de recharge (voir l'illustration).



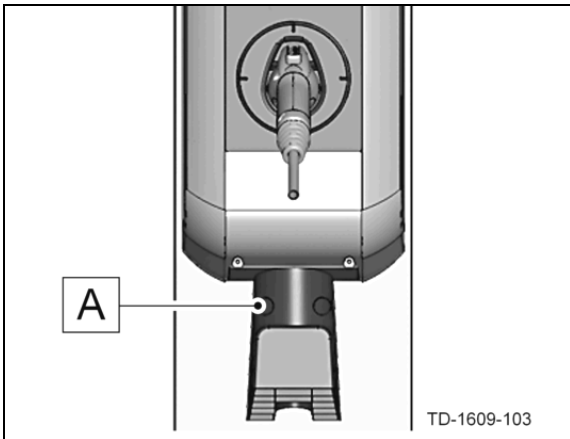
Exemple de colonne V2

### Montage des stations de recharge

- ▶ Montez les stations de recharge sur la colonne à l'aide des vis fournies.

### Raccordement et mise en service

- ▶ Effectuez le raccordement électrique et la mise en service conformément aux instructions fournies dans le "Manuel d'installation KeContact P20(-U)".



Support pour câble de recharge

### Support pour câble de recharge (option)

- ▶ Montez le support du câble de recharge sur la colonne sous la station de recharge à l'aide de deux vis [A].

# Instrucciones de instalación del poste

## Indicaciones de seguridad



### ¡ADVERTENCIA!

El incumplimiento de las indicaciones de seguridad puede comportar peligro de muerte, lesiones personales y daños en el equipo. KEBA AG rechaza cualquier responsabilidad relacionada con los derechos derivados de dicho incumplimiento.

- **¡Riesgo eléctrico!**  
El montaje, la primera puesta en servicio y el mantenimiento de la estación de carga eléctrica deben ser realizados exclusivamente por personal técnico competente, cualificado y autorizado, totalmente responsable del cumplimiento de las disposiciones de instalación y las normas existentes.
- **Cumpla las pautas indicadas para la selección de la ubicación y las condiciones constructivas.**  
Las discordancias respecto a las pautas de ubicación pueden provocar la muerte, lesiones personales o daños materiales si no se toman las medidas de precaución adecuadas.

## Uso de este manual

Este manual de instalación está dirigido exclusivamente a personal cualificado<sup>4</sup>.

Estas instrucciones son un complemento para el "Manual de instalación de KeContact P20 (U)". Deben respetarse todas las indicaciones e instrucciones contenidas en el manual en relación a la selección del emplazamiento, el montaje y la conexión de la estación de carga eléctrica.

## Uso conforme a lo previsto

Como alternativa al montaje de la estación de carga eléctrica KeContact P20 en una pared, también hay disponible un poste para el montaje independiente en interiores o exteriores.

Dependiendo de la ejecución y el número de estaciones de carga eléctrica (postes V1 o V2), se deberá considerar una cantidad diferente de cables de conexión y tubos vacíos en la base de hormigón.

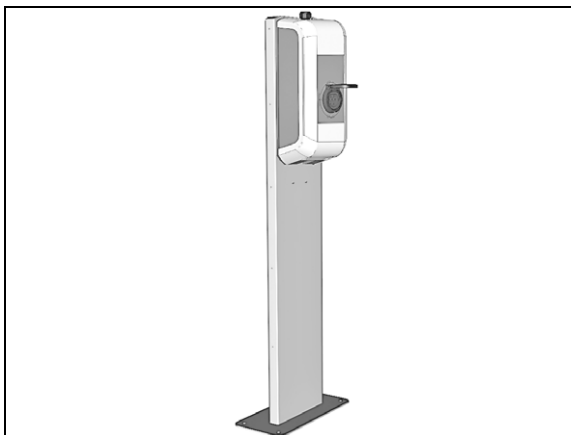
Si la estación de carga eléctrica se instala con un cable de alimentación enchufable (p.ej. para realizar demostraciones), dicho cable se deberá proteger debidamente contra tensiones mecánicas y se deberá dotar de un protector de cantos.

El montaje del poste está sujeto a las normativas nacionales en vigor.

Peso: 12,5 kg (sin estación de carga eléctrica)

<sup>4</sup> Personas que, gracias a su formación especializada, conocimientos y experiencia, así como conocimiento de las respectivas normas, son capaces de evaluar las tareas que les han sido encomendadas y de reconocer los peligros potenciales.

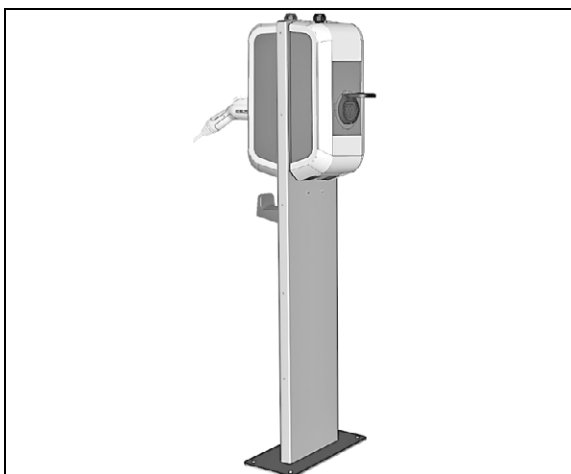
## Visión general



Poste V1

### Poste V1

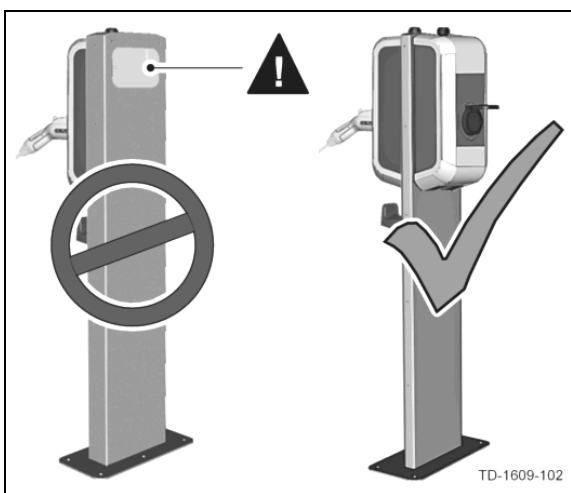
El poste V1 está diseñado para montar una estación de carga eléctrica KeContact P20.



Poste V2

### Poste V2

El poste V2 está diseñado para montar dos estaciones de carga eléctrica KeContact P20.



### ¡ADVERTENCIA!

- ¡Riesgo eléctrico!  
El poste V2 debe equiparse siempre con dos estaciones de carga eléctrica. Las aberturas para cables del poste no deben permanecer abiertas.

## Requisitos del emplazamiento

### Generalidades:

- **Deben respetarse todos los requisitos relativos al emplazamiento de la estación de carga eléctrica que se especifican en el "Manual de instalación de KeContact P20 (U)".**
- En caso de montar el poste en una plaza de aparcamiento o en un garaje subterráneo, se deberá montar una protección antichoques adecuada en el lado de obra.

### Base de hormigón:

- El cálculo, diseño y construcción de la base de hormigón es responsabilidad del fabricante del emplazamiento.
- La instalación debe realizarse en una superficie horizontal, plana y de suficiente capacidad.

A fin de garantizar un anclaje seguro y duradero, se recomienda crear una base de hormigón con las siguientes características: 65 cm (L) x 50 cm (A), profundidad = límite de heladas mín., pero > 40 cm, cimentación protegida contra heladas.

Hormigón: C30/37 LP para XC4, XD1, XF4 o C25/30 LP para XC4, XD1, XF2

Acero de armadura: BSt 500 S; BSt 500 M

- La base debe permitir el desagüe del agua que pudiera llegar hasta el zócalo.
- Todos los cables deben salir del suelo exactamente por el centro de la base de hormigón y deben tener un sobrante de longitud de aprox. 1,5 m para los trabajos de montaje posteriores.
- Al crear la base de hormigón, los cables deben protegerse con medios adecuados para que no resulten dañados (p.ej. con una manguera de protección). Esta manguera de protección debe sobresalir aprox. 25 cm de la base de hormigón.
- ¡No está permitido instalar el poste en asfalto!

## Anclaje al suelo

Para realizar el anclaje deben utilizarse los tacos suministrados (6 tacos compactos Hilti HKD-ER M10x40).

	<b>Datos técnicos</b>		
	<b>Superficie de anclaje</b>	<b>Hormigón normalizado con clase de resistencia B300</b>	<b>M10</b>
	Carga recomendada	Tracción N (hormigón sin fisuras)	5
	Por taco	Tracción transversal V (hormigón sin fisuras)	4,4 kN
	Distancia necesaria en los bordes		14 cm
	Par de apriete Tinst		20 Nm
	Diámetro de los agujeros do		12 mm
	Profundidad de los agujeros h1		43 mm

Especificaciones de los tacos compactos Hilti HKD-ER M10x40. Proveedor: Hilti



**Realización de los agujeros**

- ▶ Marque los 6 agujeros en la base de hormigón utilizando como plantilla la placa base del poste.

Asegúrese de que los cables de conexión estén exactamente debajo de la abertura de la placa base del poste.

- ▶ Perfore los 6 agujeros:

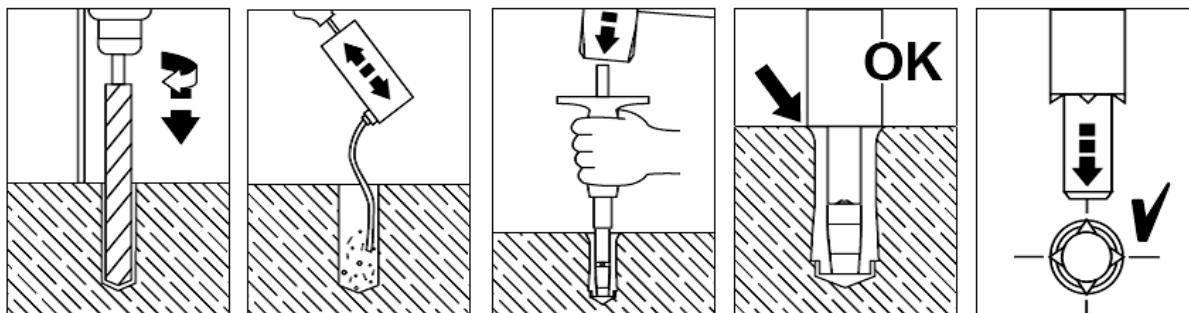
**Diámetro: 12 mm**  
**Profundidad: > 43 mm**

- ▶ Introduzca los tacos suministrados con la herramienta de inserción manual Hilti HSD-G (no incluida en el volumen de suministro) hasta que estén a ras con el suelo.

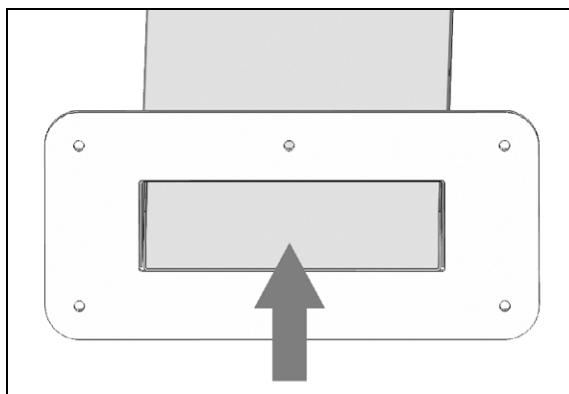


Herramienta de inserción manual Hilti HSD-G. Proveedor: Hilti

Tenga en cuenta también las instrucciones siguientes:



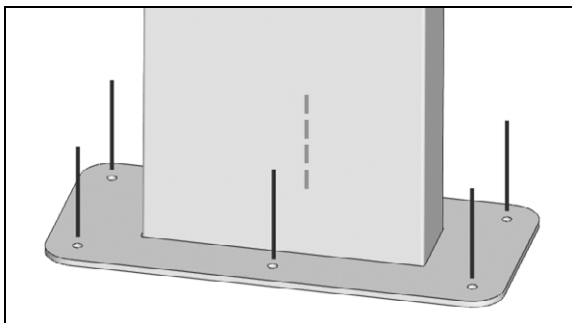
Instrucciones de colocación de los tacos. Proveedor: Hilti



Vista inferior del poste

**Introducción de los cables**

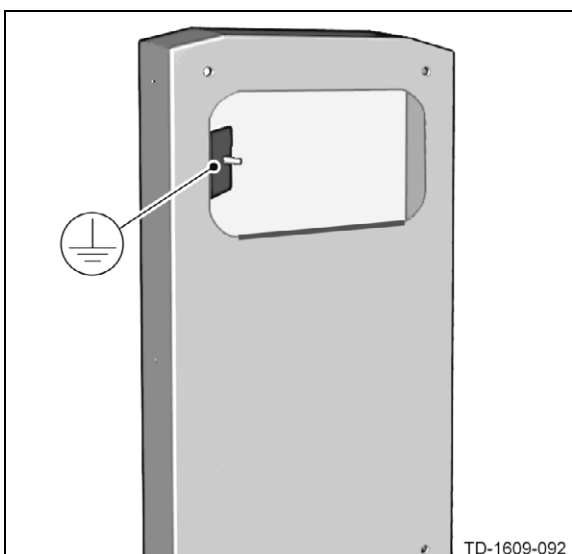
- ▶ Introduzca los cables de conexión en el poste por abajo y condúzcalos hacia la abertura para cables que hay en la parte superior.



Anclaje

### Anclaje

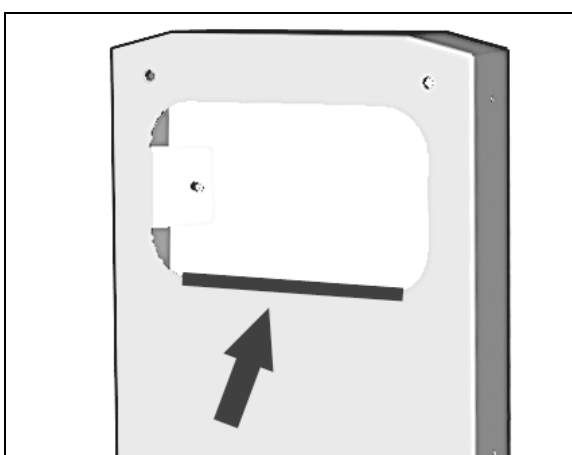
- ▶ Coloque el poste encima de la salida de cables.
- ▶ Ancle el poste al fundamento utilizando los 6 tonillos hexagonales.



Punto de puesta a tierra

### Puesta a tierra

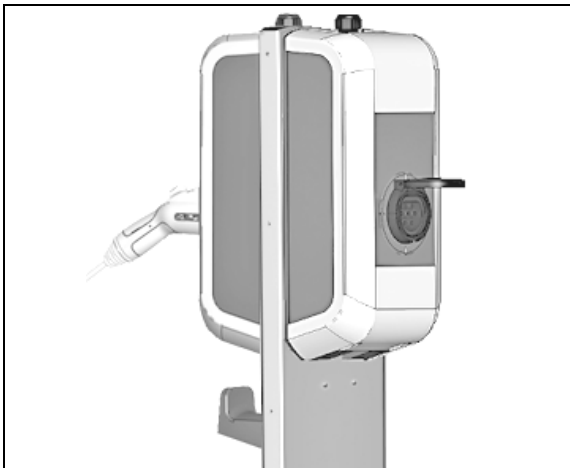
- ▶ Si fuera necesario, conecte la puesta a tierra al punto de puesta a tierra del poste.



Extracción del protector de cantos

### Extracción del protector de cantos

- ▶ No extraiga el protector de cantos de la abertura para cables del poste hasta justo antes de montar la estación de carga eléctrica (véase la ilustración).



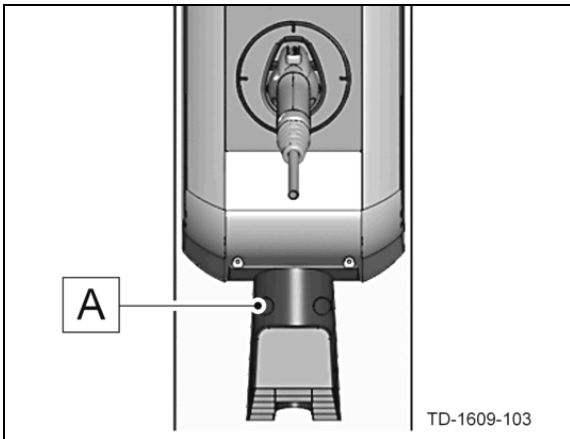
Ejemplo del poste V2

**Montaje de las estaciones de carga eléctrica**

- ▶ Monte las estaciones de carga eléctrica en el poste utilizando los tornillos suministrados.

**Conexión y puesta en servicio**

- ▶ Realice la conexión eléctrica y la puesta en servicio de acuerdo con las instrucciones del "Manual de instalación de KeContact P20(-U)".



Soporte para el cable de carga

**Montaje del soporte del cable de carga (opción)**

- ▶ Monte el soporte del cable de carga en el poste, debajo de la estación de carga eléctrica, con dos tornillos **[A]**.

# Colonnina portante – Istruzioni per l'installazione

## Norme di sicurezza



### AVVERTENZA!

La mancata osservanza delle norme di sicurezza può causare danni all'apparecchio, lesioni o anche la morte! KEBA AG declina qualsivoglia responsabilità per i danni da ciò derivanti!

- **Pericolo elettrico!**  
Il montaggio, la prima messa in funzione e la manutenzione della stazione di rifornimento elettrico devono essere eseguiti esclusivamente da un elettrotecnico qualificato, autorizzato e opportunamente addestrato, il quale è pienamente responsabile per il rispetto delle norme e delle disposizioni di installazione vigenti.
- **Osservare le prescrizioni per la scelta del luogo d'installazione e i requisiti costruttivi!**  
La mancata osservanza delle norme del posto può causare danni materiali, nonché lesioni gravi o addirittura mortali, qualora non vengano adottate le misure cautelative opportune!

## Uso del presente manuale

Il presente manuale di installazione è rivolto esclusivamente a personale qualificato<sup>5</sup>.

Il presente manuale è un'integrazione del "Manuale di installazione KeContact P20 (U)". Tutte le avvertenze e le istruzioni contenute nel presente manuale per la scelta del luogo d'installazione, il montaggio e il collegamento della stazione di rifornimento elettrico devono essere osservate!

## Uso previsto

In alternativa al montaggio della stazione di rifornimento elettrico KeContact P20 a parete, è disponibile anche una colonnina portante per il montaggio indipendente in ambienti interni o esterni.

A seconda della versione e del numero delle stazioni di rifornimento elettrico (colonnina V1 o V2) è necessario considerare un numero differente di cavi di collegamento e canaline nelle fondazioni in cemento.

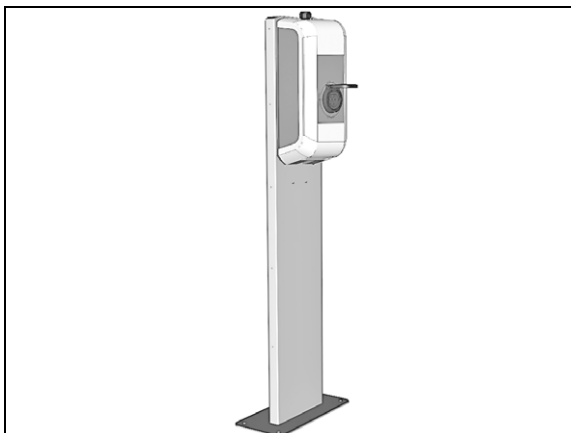
Se la stazione di rifornimento elettrico viene installata con un cavo di collegamento a spina (ad es. per scopi dimostrativi), per il cavo di alimentazione deve essere previsto uno scarico della trazione sufficiente e un parabordi.

Per il montaggio della colonnina portante osservare le norme nazionali vigenti.

Peso: 12,5 kg (senza stazione di rifornimento elettrico)

<sup>5</sup> Persone che, grazie alla formazione tecnica ricevuta, al know-how e alle esperienze acquisite, nonché alla propria conoscenza delle norme vigenti, sono in grado di giudicare i lavori assegnati e di riconoscere possibili pericoli.

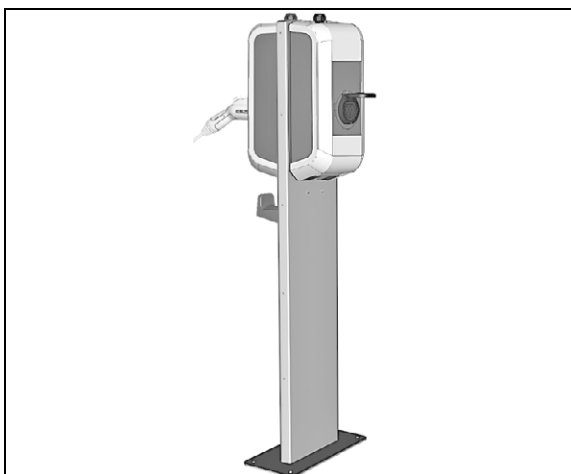
## Panoramica



Colonnina portante V1

### Colonnina portante V1

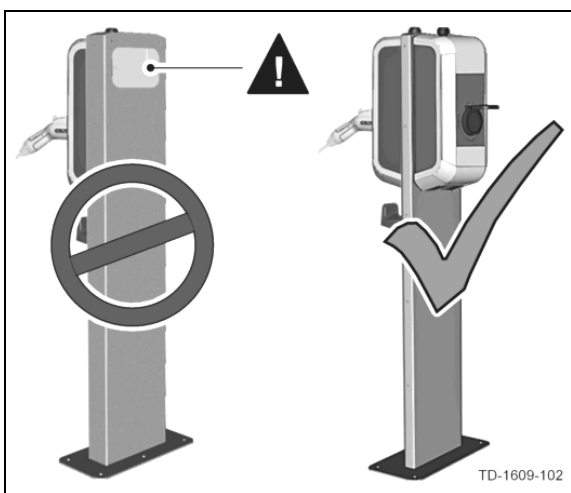
La colonnina V1 è adatta per il montaggio di una stazione di rifornimento elettrico KeContact P20.



Colonnina portante V2

### Colonnina portante V2

La colonnina V2 è adatta per il montaggio di due stazioni di rifornimento elettrico KeContact P20.



### AVVERTENZA!



- **Pericolo elettrico!**  
La colonnina V2 deve essere sempre equipaggiata con due stazioni di rifornimento elettrico! Le aperture per cavi nella colonnina non devono essere lasciate aperte.

## Requisiti per il luogo d'installazione

### Informazioni generali:

- **Tutti i requisiti per il luogo d'installazione della stazione di rifornimento elettrico riportati nel "Manuale di installazione KeContact P20(-U)" devono essere osservati!**
- Per il montaggio della colonnina portante in parcheggi o garage sotterranei, il committente deve prevedere una protezione anticollisione adeguata.

### Fondazione in cemento:

- Il calcolo, la progettazione e la realizzazione di una fondazione in cemento rientrano nell'ambito di responsabilità del costruttore del luogo di installazione.
- Per l'installazione è necessario un fondo orizzontale, piano e con un'adeguata capacità di carico.

Per garantire un ancoraggio sicuro e duraturo, consigliamo l'esecuzione di una fondazione in cemento: 65cm (L) x 50cm (B), profondità = almeno limite del gelo, comunque > 40 cm, resistente al gelo.

Cemento: C30/37 LP per XC4, XD1, XF4 o C25/30 LP per XC4, XD1, XF2

Acciaio d'armatura: BSt 500 S; BSt 500 M

- Il fondo deve consentire il deflusso dell'acqua che può accumularsi nello zoccolo.
- Tutti i cavi devono essere condotti fuori dal pavimento esattamente al centro della fondazione in cemento e devono presentare una sovralonghezza di ca. 1,5 m per il successivo montaggio.
- Durante la realizzazione della fondazione in cemento i cavi devono essere protetti da possibili danni con mezzi adeguati (ad es. con un tubo flessibile di protezione). Il tubo flessibile di protezione deve presentare una sovralonghezza di ca. 25 cm al di sopra della fondazione in cemento.
- L'installazione della colonnina sull'asfalto non è ammessa!

## Ancoraggio al pavimento

Per l'ancoraggio devono essere utilizzati i tasselli forniti in dotazione (6 tasselli compatti Hilti HKD-ER M10x40).

	<b>Dati tecnici</b>		
	<b>Base di ancoraggio</b>	<b>Cemento a norma di classe di resistenza B300 o superiore</b>	<b>M10</b>
	Carico raccomandato	Trazione N (calcestruzzo non fessurato)	5
	Per tassello	Trazione trasversale V (calcestruzzo non fessurato)	4,4 kN
	Distanza richiesta dai bordi		14 cm
	Coppia di serraggio Tinst		20 Nm
	Diametro dei fori do		12 mm
	Profondità dei fori h1		43 mm

Specifica Tasselli compatti Hilti HKD-ER M10x40. Fonte: Ditta Hilti

## Esecuzione di fori

- ▶ Disegnare i 6 fori mediante la piastra di base della colonnina portante sulla fondazione in cemento.

Assicurarsi che i cavi di collegamento si trovino esattamente sotto l'apertura della piastra di base della colonnina.

- ▶ Praticare i 6 fori di fissaggio:

**Diametro: 12 mm**

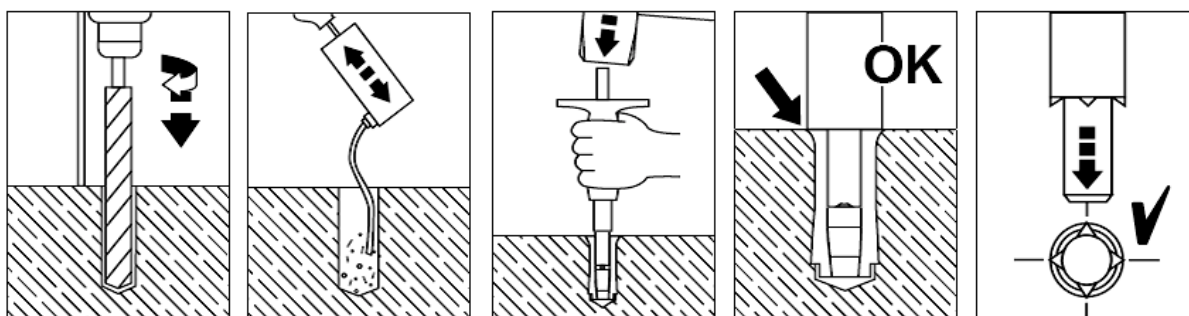
**Profondità dei fori: >43 mm**

- ▶ Inserire i tasselli in dotazione con l'attrezzo a espansione manuale HSD-G Hilti (non compreso in dotazione) finché questi sono a filo con il pavimento.

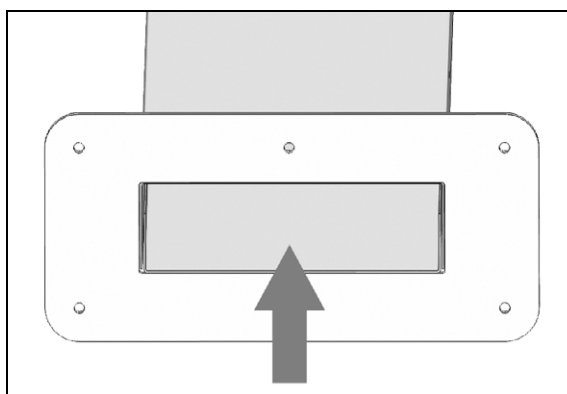


Attrezzo a espansione manuale HSD-G Hilti. Fonte: Ditta Hilti

Osservare anche le seguenti istruzioni:



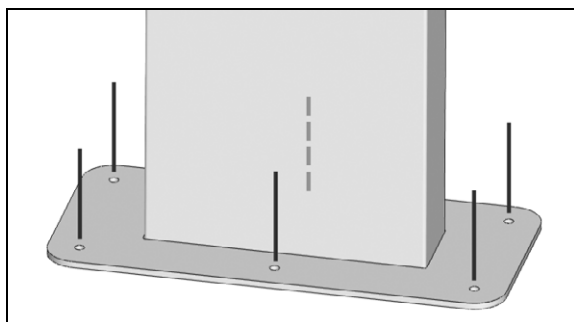
Istruzioni per l'inserimento dei tasselli. Fonte: Ditta Hilti



Colonnina vista dal basso

## Inserimento dei cavi

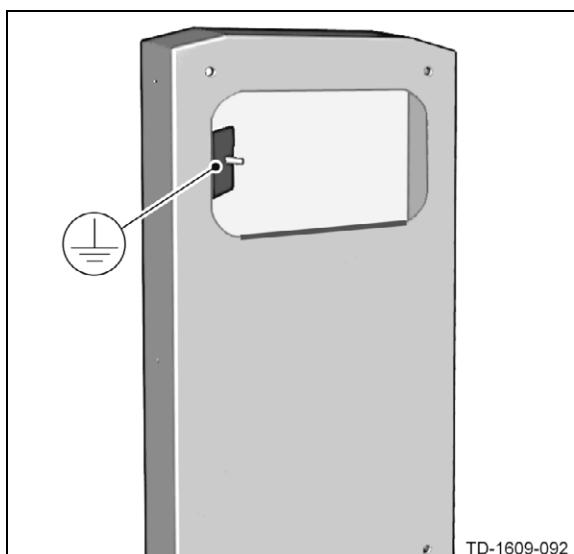
- ▶ Introdurre i cavi di collegamento dal basso attraverso la colonnina verso l'alto fino all'apertura per cavi.



Ancoraggio

### Ancoraggio

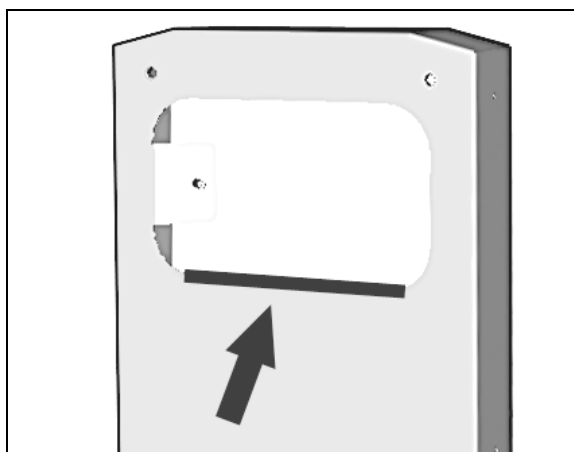
- ▶ Posizionare la colonnina sull'uscita dei cavi.
- ▶ Ancorare la colonnina alla fondazione con le 6 viti a testa esagonale.



Punto di messa a terra

### Messa a terra

- ▶ Collegare (se necessario) la messa a terra al punto di messa a terra della colonnina.

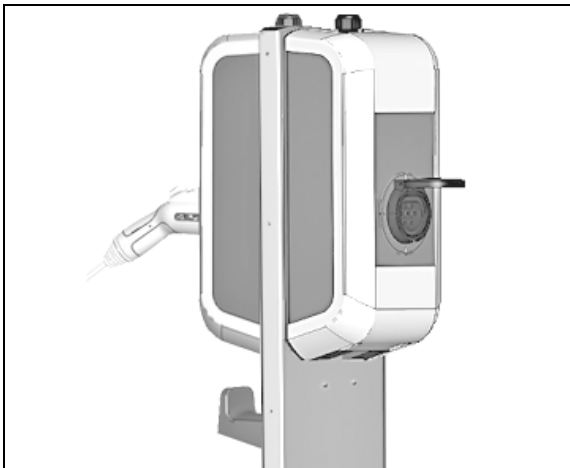


Rimozione del parabordi

### Rimozione del parabordi

- ▶ Rimuovere il parabordi sull'apertura per cavi della colonnina solo poco prima del montaggio della stazione di rifornimento elettrico (vedi figura).





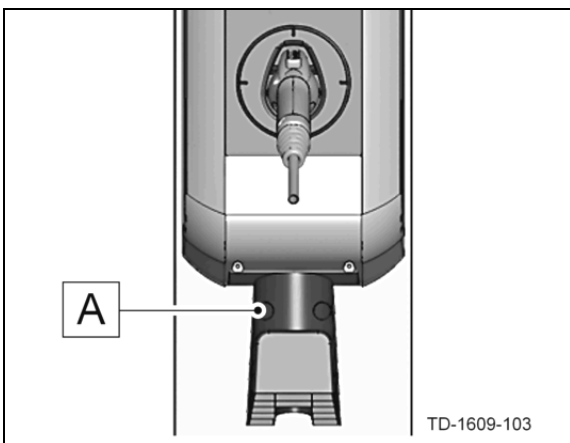
Esempio per la colonnina V2

### Montaggio delle stazioni di rifornimento elettrico

- ▶ Montare le stazioni di rifornimento elettrico sulla colonnina con le viti fornite in dotazione.

### Collegamento e messa in servizio

- ▶ Eseguire l'allacciamento elettrico e la messa in servizio in base alle istruzioni contenute nel "Manuale di installazione KeContact P20(-U)".



Supporto per cavo di carica

### Montaggio del supporto per cavo di carica (opzione)

- ▶ Montare il supporto per il cavo di carica al di sotto della stazione di rifornimento elettrico sulla colonnina mediante due viti [A].

# Standzuil – installatiehandleiding

## Veiligheidsinstructies



### WAARSCHUWING!

Het niet in acht nemen van de veiligheidsinstructies kan tot levensgevaar, letsel en beschadiging van het apparaat leiden! KEBA AG aanvaardt geen enkele aansprakelijkheid voor daaruit resulterende aanspraken!

- **Elektrisch gevaar!**  
Het stroomlaadstation mag uitsluitend door een hiervoor opgeleide, gekwalificeerde en bevoegde elektromonteur gemonteerd, voor het eerst in bedrijf genomen en onderhouden worden. Deze is verantwoordelijk voor de naleving van de bestaande normen en installatievoorschriften.
- **Houdt u zich aan de aangegeven criteria voor de keuze van de opstelplaats en de bouwkundige voorwaarden!**  
Afwijken van de standaardcriteria kan leiden tot de dood, ernstig letsel of materiële schade, als de vereiste voorzorgsmaatregelen niet worden getroffen!

## Gebruik van dit handboek

Dit installatiehandboek is uitsluitend geschreven voor gekwalificeerd personeel<sup>6</sup>.

Deze handleiding is een aanvulling op het "Installatiehandboek KeContact P20(-U)" Alle aanwijzingen en instructies over de keuze van de opstelplaats, de montage en de aansluiting van het stroomlaadstation moeten worden opgevolgd!

## Beoogd gebruik

Als alternatief voor de montage van het KeContact P20-stroomlaadstation aan een muur is een standzuil beschikbaar voor de vrijstaande montage binnen of buiten.

Afhankelijk van de uitvoering en het aantal stroomlaadstations (standzuil V1 of V2) moet rekening worden gehouden met een verschillend aantal aansluitkabels en lege buizen in de betonfundering.

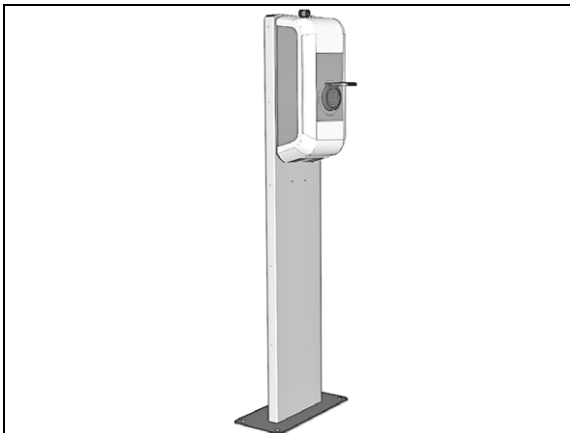
Als het stroomlaadstation met een insteekbare voedingskabel wordt geïnstalleerd (bijvoorbeeld voor demonstratiedoeleinden) moet worden gezorgd voor voldoende trekcontlasting en randbescherming van de voedingskabel.

Voor het monteren van de standzuil moeten de geldende nationale voorschriften in acht worden genomen.

Gewicht: 12,5 kg (zonder stroomlaadstation)

<sup>6</sup> Personen die op grond van hun vakopleiding, kennis en ervaring, en de kennis van de toepasselijke normen, de aan hen opgedragen werkzaamheden kunnen beoordelen en mogelijke gevaren kunnen herkennen.

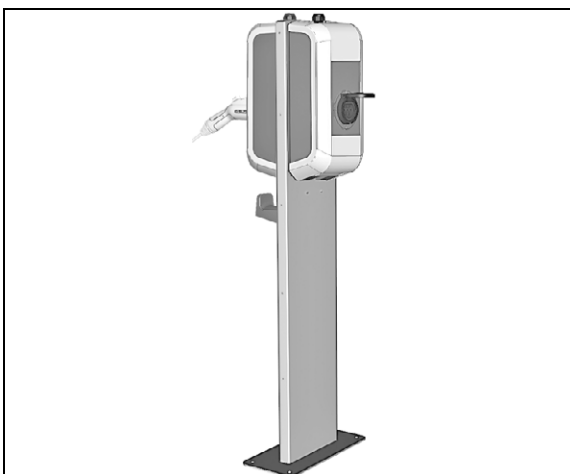
## Overzicht



Standzuil V1

### Standzuil V1

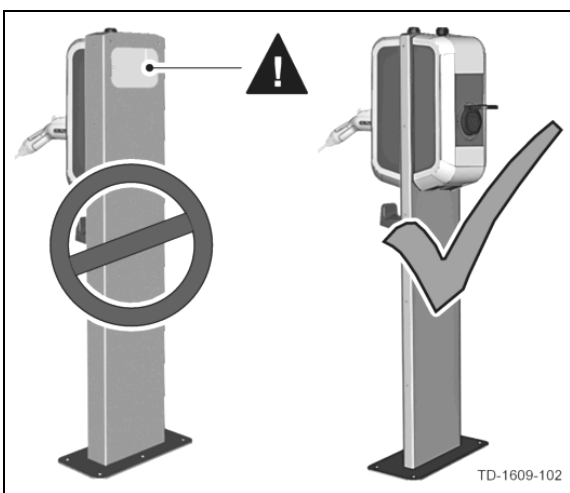
De standzuil V1 is geschikt voor het monteren van één KeContact P20-stroomlaadstation op de standzuil.



Standzuil V2

### Standzuil V2

De standzuil V2 is geschikt voor het monteren van twee KeContact P20-stroomlaadstations op de standzuil.



### WAARSCHUWING!

- Elektrisch gevaar!  
De standzuil V2 moet altijd worden voorzien van twee stroomlaadstations!  
Kabeldoorvoeren in de standzuil mogen niet open blijven.

## Eisen aan de opstelplaats

### Algemeen:

- **Er moet worden voldaan aan alle eisen die in het “Installatiehandboek KeContact P20(-U)” worden gesteld aan de plaats van opstelling!**
- Als de standzuil op een parkeerplaats of in een parkeergarage wordt gemonteerd moet ter plaatse worden gezorgd voor een geschikte stootbescherming.

### Betonfundering:

- De berekening, de uitvoering en het aanleggen van de betonfundering valt onder de verantwoordelijkheid van degene die de opstelplaats bouwt.
- Voor de opstelling is een waterpas liggende, vlakke en sterke ondergrond vereist.

Om een veilige en blijvende verankering te garanderen adviseren we het aanleggen van een betonfundering:

65cm (l) x 50cm (b), diepte = min. vorstgrens echter > 40cm, vorstveilig gegrond.

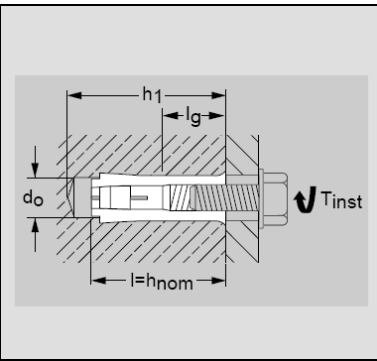
Beton: C30/37 LP voor XC4, XD1, XF4 resp. C25/30 LP voor XC4, XD1, XF2

Betonstaal: BSt 500 S; BSt 500 M

- De ondergrond moet zo worden gekozen dat water dat eventueel in de sokkel terechtkomt, kan wegstromen.
- Alle kabels moeten zodanig worden gelegd, dat ze precies in het midden van de betonfundering uitkomen en een uitstekende lengte van ca. 1,5 m voor de verdere montage hebben.
- Bij het maken van de betonfundering moeten de kabels met geschikte middelen worden beschermd tegen beschadigingen (bijvoorbeeld met een bescherm slang). De bescherm slang moet een uitstekende lengte van ca. 25 cm boven de betonfundering hebben.
- Het is niet toegestaan om de standzuil op asfalt op te stellen!

## Verankering in de bodem

Voor de verankering moeten de meegeleverde pluggen worden gebruikt (6 stuks compacte pluggen Hilti HKD-ER M10x40).

	Technische gegevens		
	Ondergrond voor verankering	Normbeton vanaf sterkteklasse B300	M10
Aanbevolen belasting	Trek N (ongescheurd beton)	5	
Per plug	Dwarstrek V (ongescheurd beton)	4,4 kN	
Vereiste afstand tot rand		14 cm	
Aanhaalmoment Tinst		20 nm	
Diameter boorgat do		12 mm	
Diepte boorgat h1		43 mm	

Specificatie compacte pluggen Hilti HKD-ER M10x40. Bron: Hilti

### Boringen aanbrengen

- ▶ Teken de 6 boringen met behulp van de bodemplaat van de standzuil op de betonfundering.

Controleer of de aansluitkabels zich precies onder de opening van de bodemplaat van de standzuil bevinden.

- ▶ Boor de 6 bevestigingsgaten:

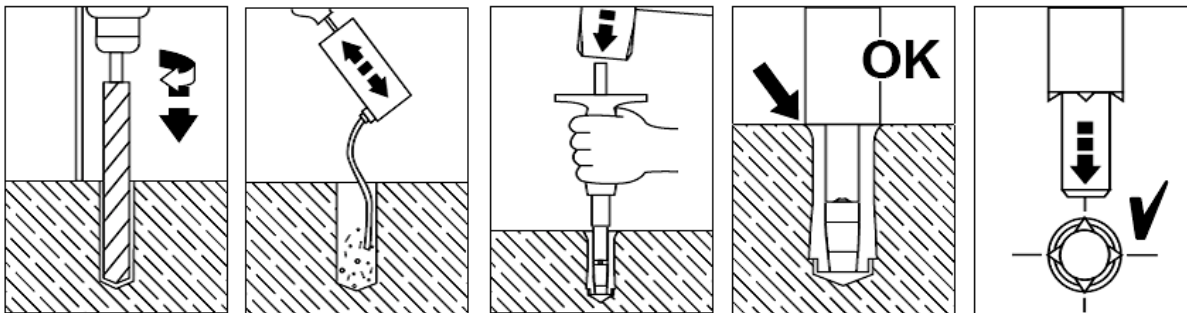
**Diameter: 12 mm**  
**Diepte boorgat: >43 mm**

- ▶ Sla de meegeleverde pluggen met de Hilti HSD-G-pluggentang (niet inbegrepen) zo ver erin, dat ze de bodem vlak afsluiten.

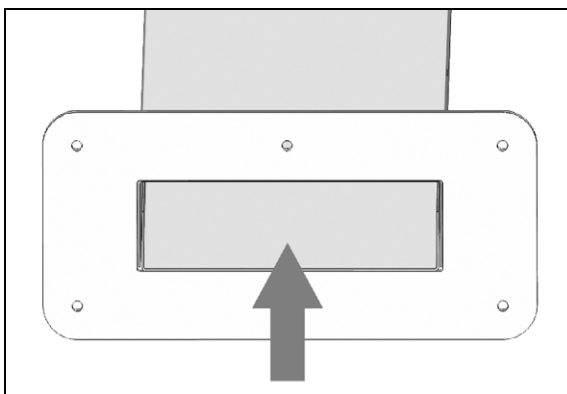


Hilti HSD-G-pluggentang. Bron: Hilti

Lees ook de volgende handleiding:



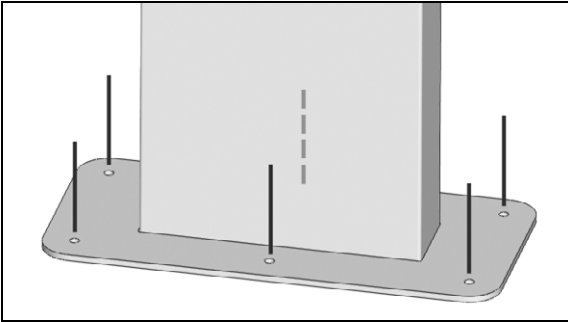
Handleiding voor het plaatsen van pluggen. Bron: Hilti



Standzuil van onderen

### Kabel invoeren

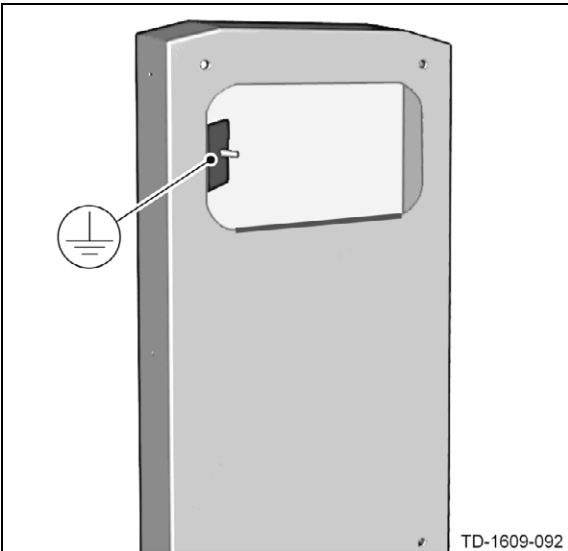
- ▶ Voer de aansluitkabels van onderen door de standzuil omhoog naar de kabeldoorvoer.



Verankering

### Verankering

- ▶ Plaats de standzuil boven de kabeluitlaat.
- ▶ Veranker de standzuil met de 6 zeskantbouten in de fundering.

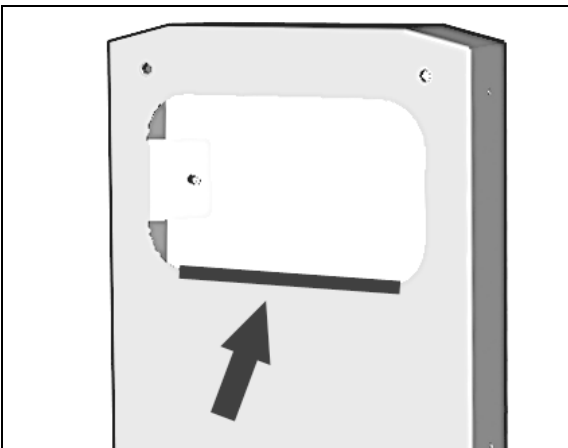


Aardingspunt

TD-1609-092

### Aarding

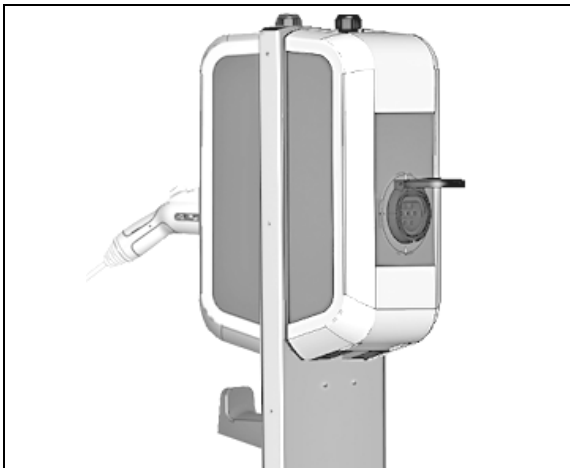
- ▶ Sluit (indien nodig) de aarding aan op het aardingspunt van de standzuil.



Randbescherming verwijderen

### Randbescherming verwijderen

- ▶ Verwijder pas direct vóór de montage van het stroomlaadstation de randbescherming aan de kabeldoorvoer van de standzuil (zie afbeelding).



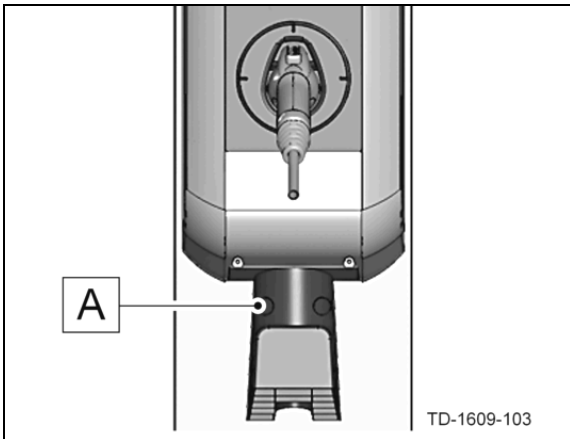
Voorbeeld standzuil V2

### Stroomlaadstations monteren

- ▶ Monteer de stroomlaadstations met de meegeleverde bouten aan de standzuil.

### Aansluiting en inbedrijfstelling

- ▶ Ga bij de elektrische aansluiting en de inbedrijfstelling te werk zoals beschreven in het "Installatiehandboek KeContact P20(-U)".



Houder voor laadkabel

### Houder voor laadkabel monteren (optie)

- ▶ Monteer de houder voor de laadkabel met twee bouten **[A]** onder het stroomlaadstation aan de standzuil.

# Coluna vertical - Instruções de instalação

## Indicações de segurança



### AVISO!

O não cumprimento das indicações de segurança pode causar perigo de morte, lesões e danos no aparelho! KEBA AG recusa qualquer responsabilidade pelas reclamações daí resultantes!

- **Perigo elétrico!**  
A montagem, arranque inicial e manutenção da estação de carregamento elétrico apenas devem ser realizadas por um técnico eletricista com a formação adequada, qualificado e autorizado, que é responsável pelo cumprimento das normas existentes e das instruções de instalação.
- **Cumpra as especificações mencionadas para a seleção da localização e as pré-condições estruturais!**  
As diferenças relativas às especificações da localização podem causar a morte, lesões físicas graves ou danos materiais, se as respetivas medidas de precaução não forem cumpridas!

## Utilização deste manual

Este manual de instalação destina-se exclusivamente a pessoa técnico qualificado<sup>7</sup>.

Estas instruções são um suplemento do "Manual de instalação KeContact P20(-U)" Devem ser cumpridas todas as indicações e instruções incluídas no manual relativas à seleção da localização, montagem e ligação da estação de carregamento elétrico!

## Utilização correcta

Em alternativa à montagem da estação de carregamento elétrico KeContact P20 numa parede, é disponibilizada uma coluna vertical para a montagem livre em interiores ou exteriores.

Conforme a versão e número da estação de carregamento elétrico (coluna vertical V1 ou V2) deve ser considerada uma quantidade diferente de cabos de ligação e de condutas de cabos na base em betão.

Se a estação de carregamento elétrico for instalada com um cabo de alimentação conetável (p. ex. para finalidades de demonstração), está previsto um alívio de tração suficiente assim como uma proteção de arestas para o cabo de alimentação.

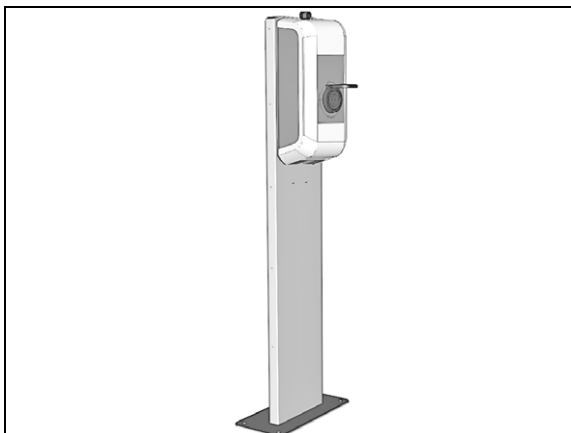
Para a montagem da coluna vertical devem ser tidas em consideração as respetivas normas nacionais.

Peso: 12,5 kg (sem estação de carregamento elétrico)

<sup>7</sup> As pessoas que, devido à sua formação técnica, conhecimentos e experiência bem como conhecimentos sobre as normas aplicáveis, conseguem avaliar o trabalho que lhes é transmitido e reconhecer possíveis perigos.



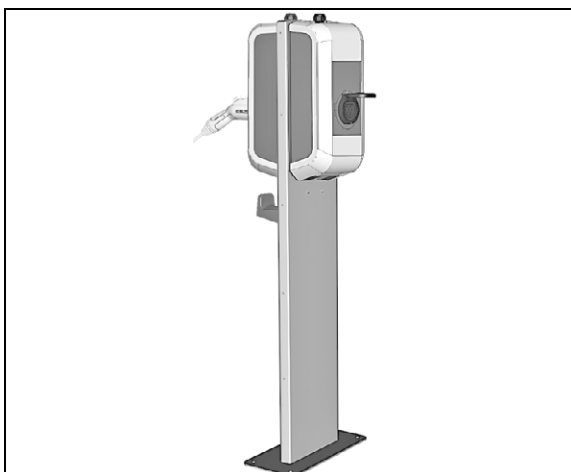
## Visão geral



Coluna vertical V1

### Coluna vertical V1

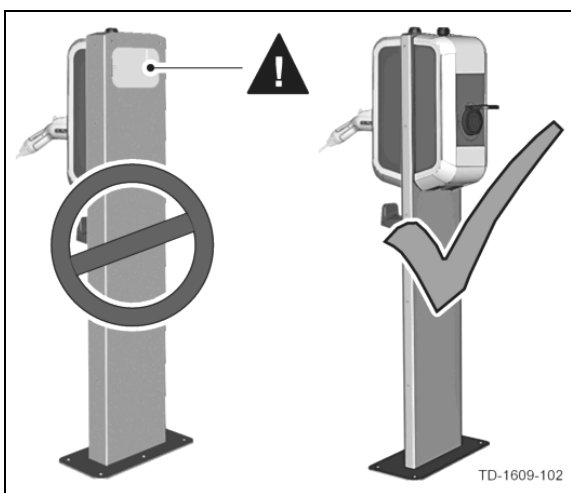
A coluna vertical V1 é adequada para a montagem de uma estação de carregamento elétrico KeContact P20 na coluna vertical.



Coluna vertical V2

### Coluna vertical V2

A coluna vertical V2 é adequada para a montagem de duas estações de carregamento elétrico KeContact P20 na coluna vertical.



### AVISO!



- **Perigo elétrico!**  
A coluna vertical V2 deve ser sempre equipada com duas estações de carregamento elétrico!  
As aberturas para cabos na coluna vertical não devem permanecer abertas.

## Requisitos na localização

### Geral:

- **Devem ser tidos em consideração todos os requisitos da localização para a estação de carregamento elétrico do "Manual de instalação KeContact P20(-U)"!**
- Em caso de montagem da coluna vertical em parques de estacionamento ou em garagens subterrâneas devem ser instalados protetores anti-colisão no local.

### Base em betão:

- O cálculo, concepção e construção da base em betão é da responsabilidade do fabricante das instalações.
- Para a instalação é necessária uma superfície nivelada, plana e com capacidade de carga.

Para assegurar uma fixação segura e permanente, é recomendada a versão de uma base em betão: 65cm (c) x 50cm (l), profundidade = pelo menos nível de gelo no solo, no entanto > 40cm, base à prova de gelo.

Betão: C30/37 LP für XC4, XD1, XF4 ou C25/30 LP para XC4, XD1, XF2  
aço de reforço: BSt 500 S; BSt 500 M

- A base deve possibilitar o escoamento da água acumulada eventualmente na base.
- Todos os cabos devem ser conduzidos exatamente no centro da base em betão do piso e apresentar um excesso de comprimento de aprox. 1,5 m para a montagem posterior.
- Durante a construção da base em betão, os cabos devem ser protegidos com meios adequados contra danos (p. ex. com uma mangueira de proteção). A mangueira de proteção deve apresentar um excesso de comprimento de aprox. 25 cm através da base em betão.
- Não é permitida uma instalação da coluna vertical no asfalto!

## Fixação no piso

Para a fixação devem ser utilizadas as buchas fornecidas (6 unidades buchas compactas Hilti HKD-ER M10x40).

	<b>Dados técnicos</b>		
	<b>Local de ancoragem</b>	<b>Betão standard a partir da classe de resistência B300</b>	<b>M10</b>
	Carga recomendada	Tração N (betão sem fissuras)	5
	Por bucha	Tração transversal V (betão sem fissuras)	4,4 kN
	Distância até ao bordo necessária		14 cm
	Binário de aperto Tinst		20 Nm
	Diâmetro do furo de perfuração do		12 mm
	Profundidade do furo de perfuração h1		43 mm

Especificação bucha compacta Hilti HKD-ER M10x40. Fonte: Empresa Hilti

## Efetuar furos

- ▶ Assinale os 6 furos com ajuda da placa do fundo da coluna vertical sobre a base em betão.

Certifique-se de que o cabo de ligação encontra-se exatamente sob a abertura da placa do fundo da coluna vertical.

- ▶ Abra os 6 furos de fixação:

**Diâmetro: 12 mm**

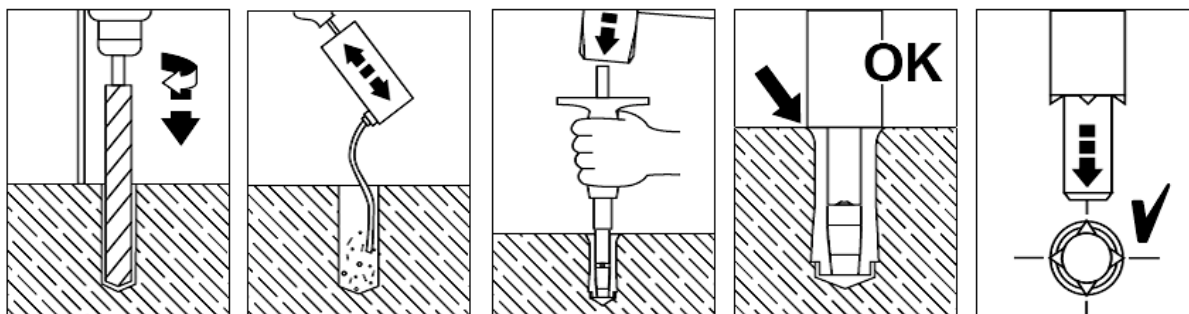
**Profundidade do furo de perfuração: >43 mm**

- ▶ Insira as buchas incluídas na embalagem com a ajuda da ferramenta de engaste manual Hilti HSD-G (não incluída no âmbito de entrega), até ficar encostada de forma alinhada com o piso.

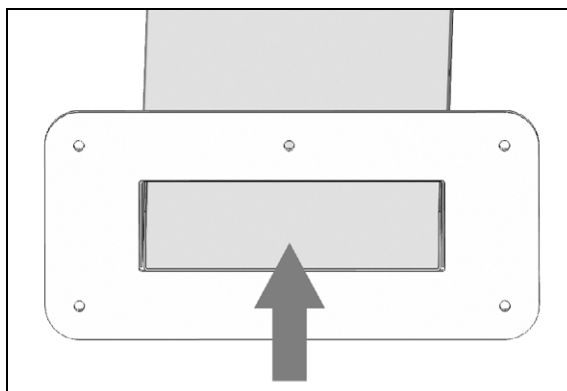


Ferramenta de engaste manual Hilti HSD-G Fonte: Empresa Hilti

Tenha em atenção as seguintes instruções:



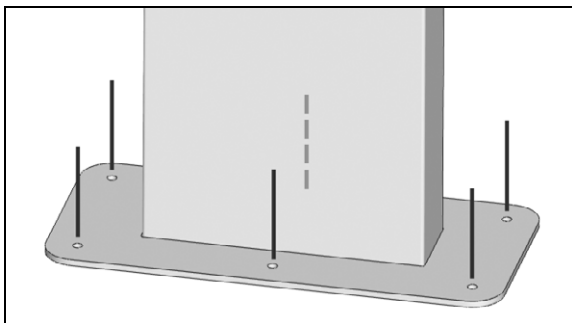
Instruções sobre a colocação das buchas. Fonte: Empresa Hilti



Coluna vertical vista de baixo

## Introduzir o cabo

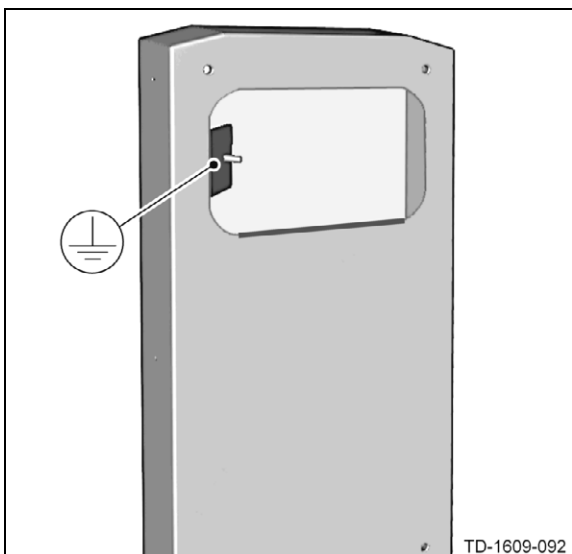
- ▶ Introduza o cabo de ligação de baixo, através da coluna vertical, para cima até à abertura para cabos.



Fixação

### Fixação

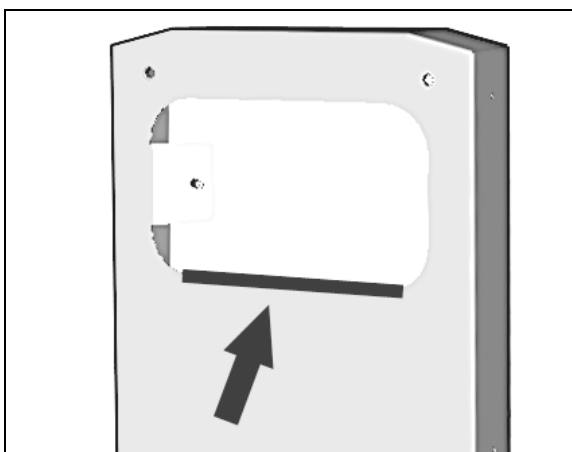
- ▶ Posicione a coluna vertical sobre a saída de cabos.
- ▶ Fixe a coluna vertical com os 6 parafusos de cabeça sextavada no betão.



Ponto de ligação à terra

### Ligação à terra

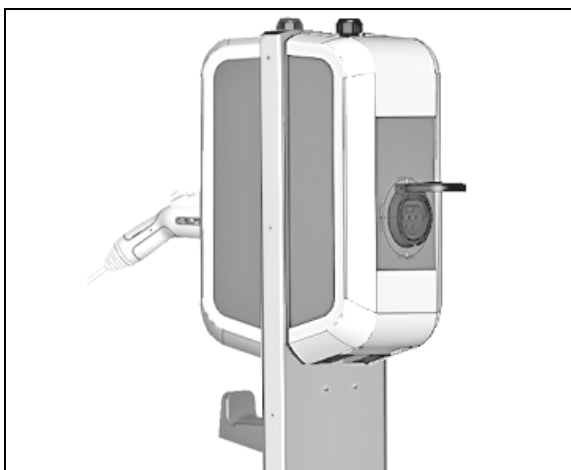
- ▶ Ligue (se necessário) a ligação à terra ao ponto de ligação à terra da coluna vertical.



Remover a proteção de arestas

### Remover a proteção de arestas

- ▶ Primeiro remova a proteção de arestas da abertura para cabos da coluna vertical, imediatamente antes da montagem da estação de carregamento elétrico (ver figura).



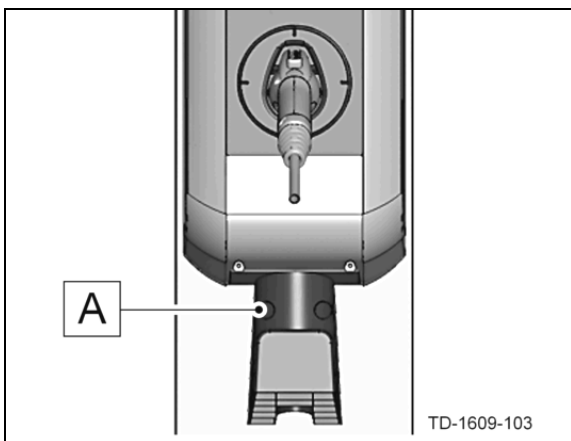
Exemplo coluna vertical V2

### Montar as estações de carregamento elétrico

- ▶ Monte as estações de carregamento elétrico com os parafusos fornecidos na coluna vertical.

### Ligação e colocação em funcionamento

- ▶ Efetue a ligação elétrica e a colocação em funcionamento de acordo com as instruções do "Manual de instalação KeContact P20(-U)".



Suporte para o cabo de carregamento

### Montar o suporte para o cabo de carregamento (opcional)

- ▶ Monte o suporte para o cabo de carregamento sob a estação de carregamento elétrico com dois parafusos [A] na coluna vertical.

## 充電ポスト – 設置説明書

### 安全上の注意事項



#### 警告!

安全上の注意事項を守らないと、死亡や怪我、機器の損傷を引き起こすことがあります。これを守らない結果生じた請求に対して KEBA AG は責任を負いません!

- 感電注意!  
充電器の設置、立ち上げと整備は正規の訓練を受け、資格をもつ認定された電気技術者によるのみ行い、技術は制定されている基準と設置規定の遵守に対するすべての責任を負います。
- 設置場所の選択ならびに建築上の要件については付属の説明書に従ってください! もし設置場所の仕様が従わなかった場合、対応する予防処置がとられないと、死亡や重傷、あるいは物的損害を招くことがあります!

### 本設置説明書の使い方

本設置説明書は有資格者のみを対象としています<sup>8</sup>。

本説明書は「KeContact P20(-U)

設置説明書」を補足するものです。本説明書に記載された充電器の設置場所の選択、設置および接続に関するすべての注意事項および指示に従う必要があります!

### 規定に基づいた使用

KeContact P20 充電器を壁に設置する以外に、屋内外に独立して設置するための充電ポストが用意されています。

充電器の施工および数に応じて (充電ポスト V1 または V2)、コンクリート基礎さまざまな数の接続ケーブルおよびダクトが必要なることを考慮する必要があります。

差込み式電源供給ケーブル付きの充電器を設置する場合

(デモンストレーション用など)、電源供給ケーブルに関しては引く張ることなく余裕を持って設置し、またエッジを保護する処置を取ってください。

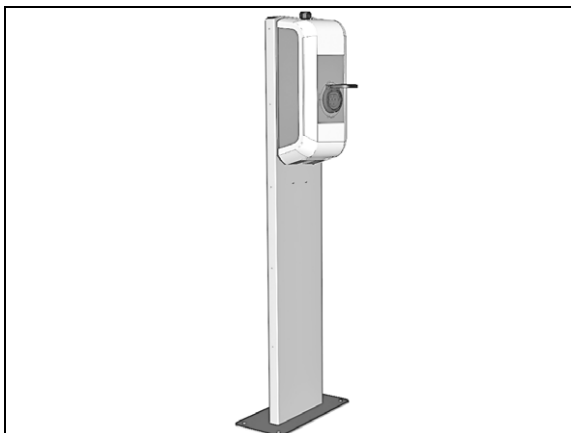
充電ポストの設置に関しては、各国の規定に従ってください。

重量: 12.5 kg (充電器を含まず)

<sup>8</sup>

関係する標準についての知識はもちろんのこと、特別な訓練によって、専門知識と経験をもつ人が実施された作業を評価し、予想される危険を認識することができます。

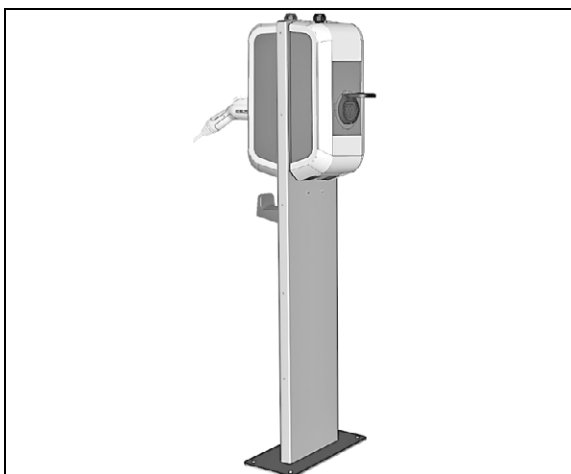
## 概要



充電ポスト V1

### 充電ポスト V1

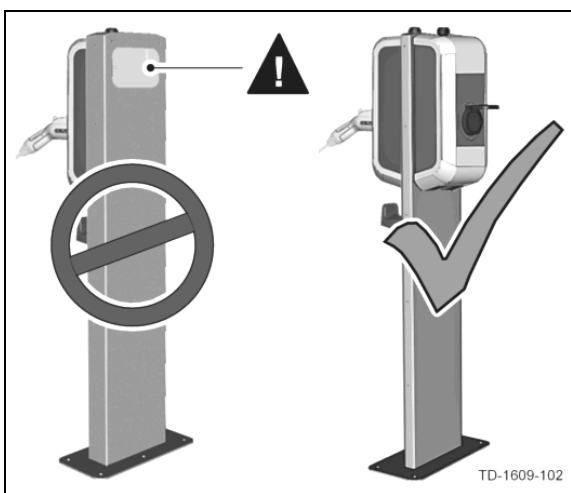
充電ポスト V1 は、1 台の KeContact P20 充電器を充電ポストに設置するためのものです。



充電ポスト V2

### 充電ポスト V2

充電ポスト V2 は、2 台の KeContact P20 充電器を充電ポストに設置するためのものです。



### 警告!



- 感電注意!  
充電ポスト V2 には必ず 2 台の充電器を 設置してください  
!充電ポストのケーブル開口部は決して開いたままにしないでください。

## 設置場所に関する必要事項

### 一般事項

- 「KeContact P20(-U) 設置説明書」の充電器に関するすべての設置場所必要事項に従い 必要があります！
- 充電ポストを駐車場または地下駐車場に設置する場合は、適切な発火防止処置を施してください。

### コンクリート基礎

- コンクリート基礎の算定、設計および作成は、設置場所作成者の責任で行います。
- 設置には、水平で平ら、かつポストをしっかりと支えられる基礎が必要です。

長期にわたる確実な固定を保証するため、コンクリート基礎の施工をお勧めします：

65cm (長さ) x 50cm (幅)、深さ = 少なくとも凍結線 ただし 40cm 以上、非凍害性。

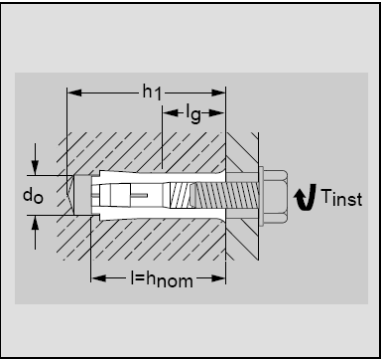
コンクリート：XC4、XD1、XF4 用C30/37 LP または XC4、XD1、XF2 用C25/30 LP

コンクリート鋼：BSt 500 S； BSt 500 M

- 底部は土台に流れ込む水を排出できる構造である必要があります。
- すべてのケーブルは底部からコンクリート基礎のちょうど中央に通じ、次の設置のために 約1.5 m の余剰部分を残している必要があります。
- コンクリート基礎を作成する際は、ケーブルを適切な方法(ケーブルプロテクターなど)で損傷から保護してください。ケーブルプロテクターはコンクリート基礎の上部から 約25 cm の余剰部分を残している必要があります。
- 充電ポストをアスファルトの上に設置することは認められません！

## 基礎への固定

固定には同梱のアンカーを使用する必要があります (6 本、コンパクトアンカー Hilti HKD-ER M10x40)。

	テクニカルデータ		
	固定基礎	強度等級B300 以降の規格コンクリート	M10
	推奨負荷	張力N (非凍害性コンクリート)	5
	アンカーごと	横方向張力V (非凍害性コンクリート)	4.4 kN
	必要なへりあき		14 cm
	締め付けトルク		20 Nm
	穴径(外径)		12 mm
	穴深さ h1		43 mm

コンパクトアンカー Hilti HKD-ER M10x40 の仕様。出典: Hilti 社



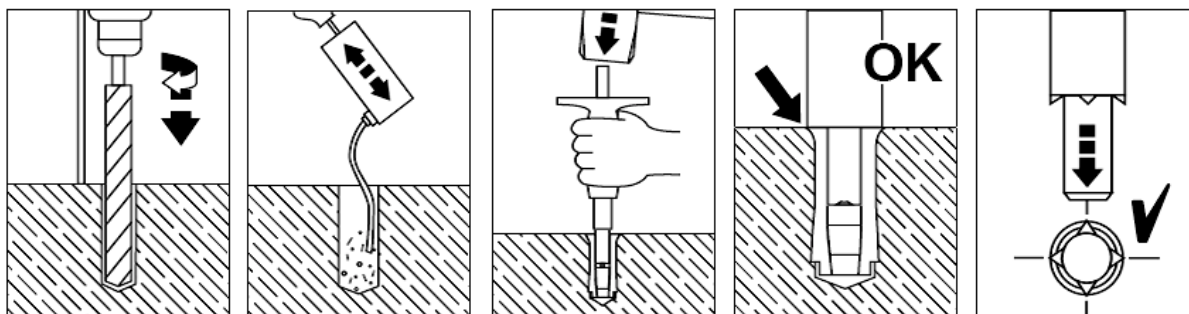
### 穴を開ける

- ▶ 充電ポストのフロアプレートで、コンクリート基礎に 6 つの穴の印を付けます。  
接続ケーブルが充電ポストのフロアプレートの開口部のちょうど下部にくるようにします。
- ▶ 6 つの固定穴を開けます:  
直径: 12 mm  
穴深さ: >43 mm
- ▶ 同梱のアンカーを Hilti HSD-G ハンドセッティングツール (同梱されていません) で、基礎にちょうど埋め込まれるまで打ち込みます。

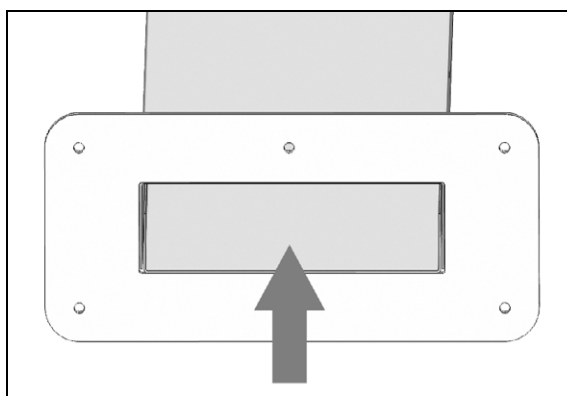


Hilti HSD-G ハンドセッティングツール。出典: Hilti 社

以下の手順にも注意してください:



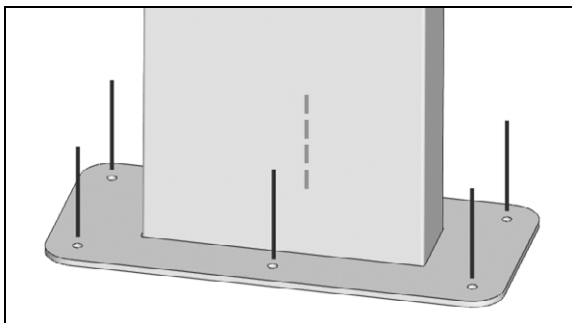
アンカーをセッティングするための手順。出典: Hilti 社



下から見た充電ポスト

### ケーブルを通す

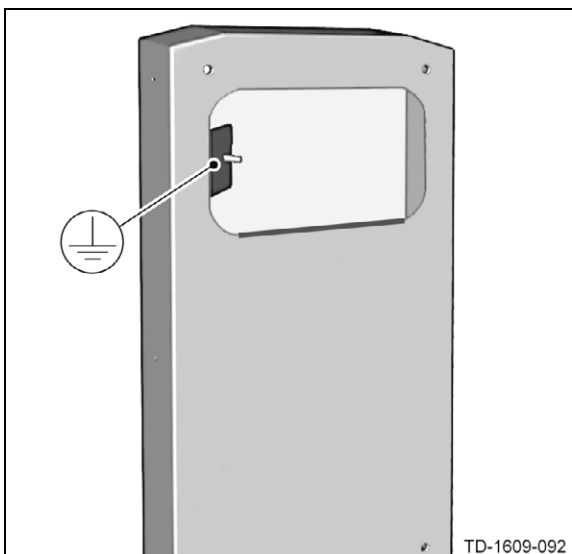
- ▶ 接続ケーブルを下から充電ポストを通して上方のケーブル開口部へ通します。



固定

#### 固定

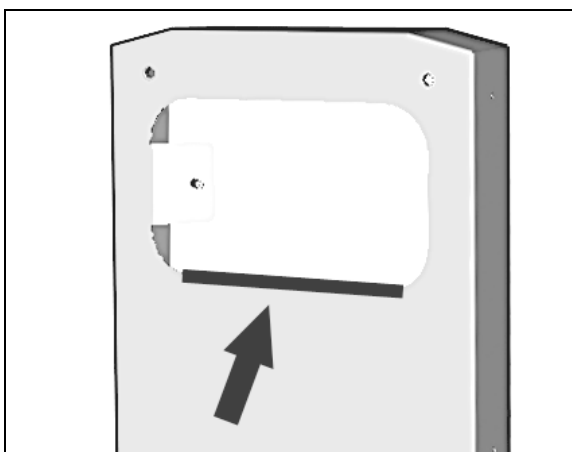
- ▶ 充電ポストをケーブルの出ている上部に位置決めします。
- ▶ 充電ポストを 6 本の六角ボルトで基礎に固定します。



アースポイント

#### アース

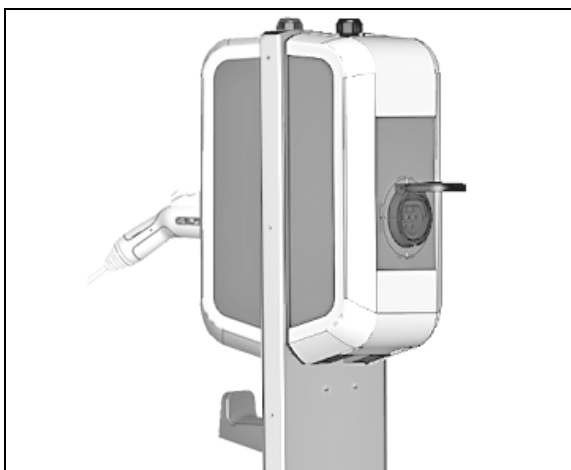
- ▶ (必要な場合は)  
充電ポストのアースポイントにアースを接続します。



エッジ保護の取り外し

#### エッジ保護の取り外し

- ▶ 充電器を設置する直前に、充電ポストのケーブル開口部のエッジ保護を取り外します (図を参照)。



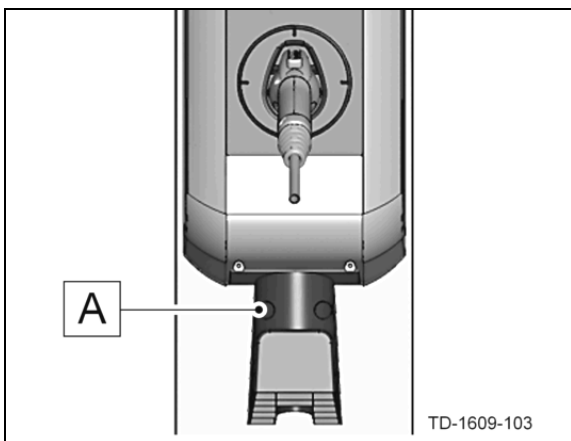
例: 充電ポスト V2

#### 充電器の設置

- ▶ 充電器を同梱のボルトで充電ポストに設置します。

#### 接続および立ち上げ

- ▶ 「KeContact P20(-U) 設置説明書」の手引きに従って、電気的接続および立ち上げを行います。



充電ケーブル掛け

#### 充電ケーブル掛けの設置 (オプション)

- ▶ 充電器下部の充電ケーブル掛けを 2 本のボルト [A] で充電ポストに設置します。

